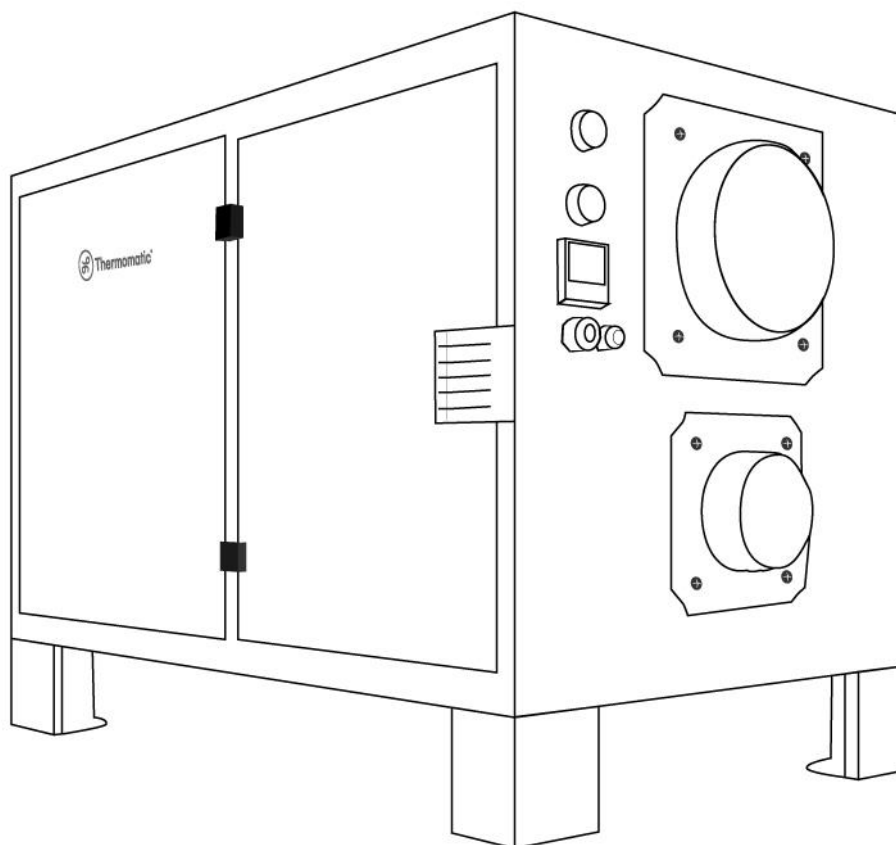


Manual de Instruções

Modelo: DESIDRAT DS-1050



Obrigado por escolher os desumidificadores dessecantes Desidrat da Thermomatic. Este manual traz informações valiosas de como cuidar e realizar a manutenção do Desidrat. Para garantir o uso correto das operações, por favor, leia atentamente o manual de instruções e depois guarde-o em um local seguro para futuras consultas.

Índice

- Diagrama de componentes
- Informações de segurança
- Informações do equipamento
- Preparando para uso
- Painel de controle
- Operação
- Solução de problemas
- Manutenção
- Condições de garantia

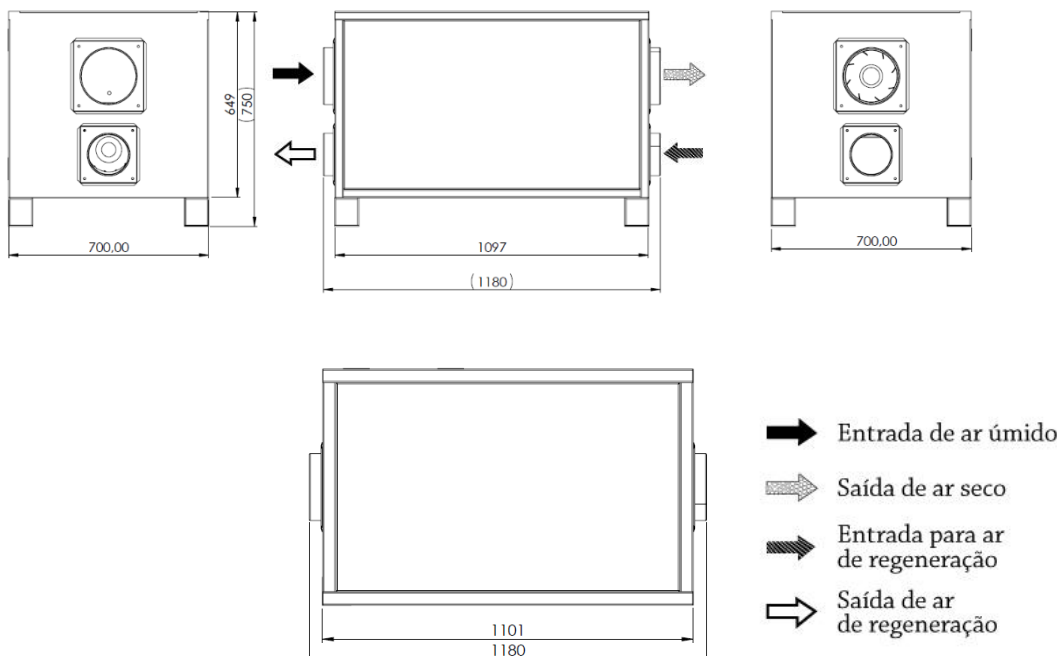
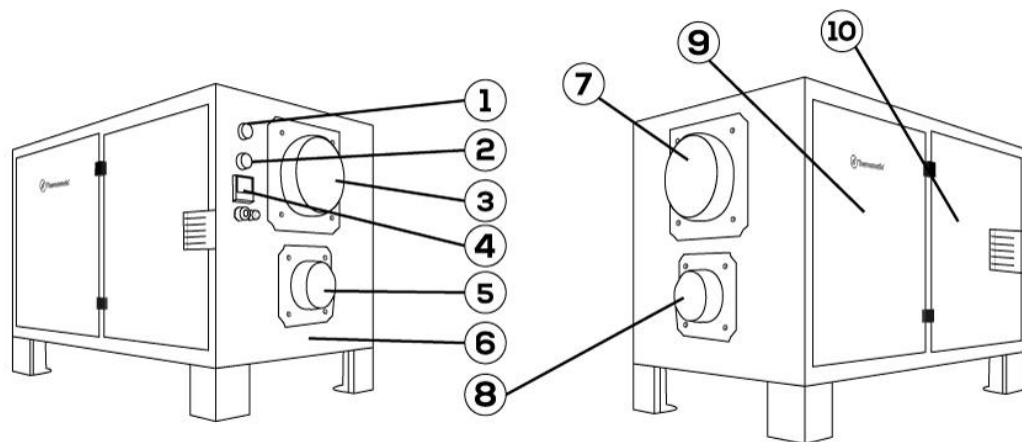
1. LEIA ATENTAMENTE O MANUAL DO USUÁRIO

Todas as ligações elétricas devem ser feitas por profissionais com o objetivo de atender aos regulamentos e requisitos relevantes. Leia o manual de instruções antes da instalação para evitar que qualquer tipo de falha na operação resulte na perda ou diminuição da eficiência do equipamento.

Por favor, entre em contato com o fornecedor ou o fabricante caso surjam problemas não descritos nesse manual.

Esse manual contém todas as informações sobre o desumidificador dessecante Desidrat, incluindo estrutura, instalação, princípios de funcionamento e instruções de operação detalhadas.

2. SE HOVER DÚVIDAS, CONSULTE O SEU FORNECEDOR



COMPONENTES IMPORTANTES

- ① Indicador de Liga/Desliga
- ② Indicador de funcionamento
- ③ Saída de ar seco
- ④ Controlador de umidade
- ⑤ Entrada para ar de regeneração
- ⑥ Carcaça de aço carbono
- ⑦ Entrada de ar úmido
- ⑧ Saída de ar de regeneração
- ⑨ Tampa lateral
- ⑩ Tampa lateral de acesso

Informações de segurança

Em cada seção desse manual há informações que devem ser seguidas para manusear com segurança o equipamento. Elas são marcadas pelo sinal de atenção

“  ”.

Esse manual fornece informações para o uso apropriado do Desidrat. Deve servir apenas como diretriz e não é responsável por qualquer responsabilidade pessoal ou cumprimento dos regulamentos locais de segurança.

Durante a instalação e operação do equipamento, todos devem estar cientes das seguintes recomendações:

- Garantir que o equipamento esteja em bom estado de acordo com a descrição fornecida neste manual;
- Cuidar da segurança de si e de outros;
- A operação e manutenção do Desidrat devem ser feitas por profissionais qualificados;
- Não instale o Desidrat próximo a materiais explosivos;
- Desligue o Desidrat antes de acessar a parte interna do equipamento;
- Para realizar o serviço de manutenção, desligue o equipamento e espere por 15 minutos para que o Desidrat esfrie;
- O painel de controle do Desidrat deve ser mantido fechado caso a manutenção não esteja sendo realizada;
- O Desidrat é limitado pela condição da pressão atmosférica para desumidificar;
- Toda linha Desidrat vêm com filtros que devem ser instalados corretamente e limpos regularmente conforme a tabela de periodicidade de manutenção;
- Alterar qualquer marca, selo de segurança ou nota no Desidrat é proibido;
- O manual deve ser guardado para futuras consultas;
- Peças originais devem ser usadas para substituição de qualquer peça defeituosa.

ATENÇÃO



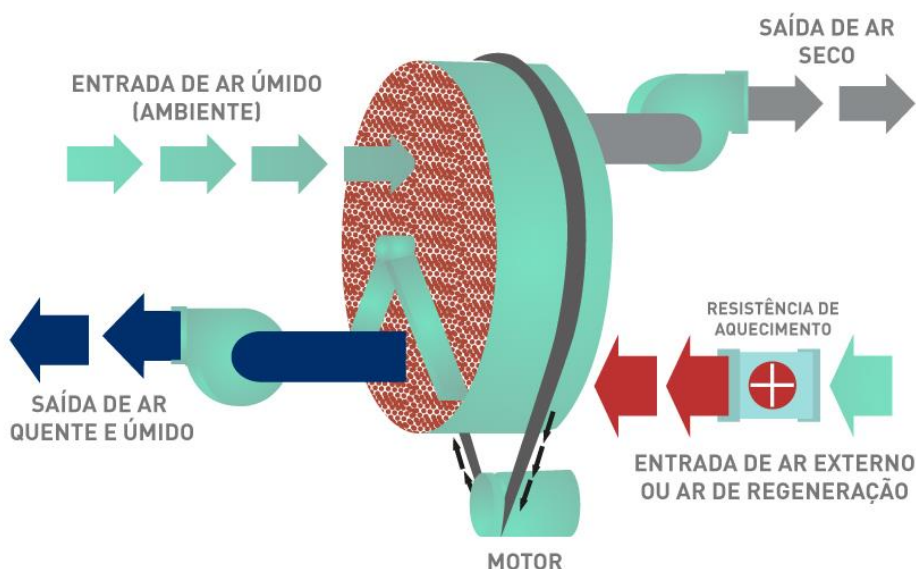
Uma permissão escrita pelo fabricante deve ser exigida antes do reparo do Desidrat por outras partes, sob pena de perda da garantia do equipamento caso não seja obedecida.

Informações do equipamento

O desumidificador dessecante Desidrat é desenvolvido para tratar com eficácia aplicações que exigem baixa umidade do ar. Esse opera com base no princípio de adsorção, ou seja, o ar a ser tratado passa através de uma roda feita de material sólido e poroso que retém a umidade do ar.

Depois que a roda adsorve a umidade do ar, ela se torna saturada. Para que seja usada novamente, é necessário que ela seja “recarregada” ou como também chamamos “regenerada”. A regeneração ocorre através da evaporação dessa água com um fluxo de ar quente. A umidade evaporada será expelida através de uma saída de ar para o ambiente, que não seja o local/quarto tratado. O desumidificador foi desenvolvido para que o ar tratado, ou ar de processo, fique separado da corrente de ar usada para secar a roda dessecante.

A roda dessecante permanece em rotação lenta no sistema para adsorver continuamente a umidade e manter o ar tratado seco. Aproximadamente $\frac{3}{4}$ da área da roda dessecante permanecerá retirando umidade do ambiente tratado, enquanto o outro $\frac{1}{4}$ de área permanecerá se regenerando. O processo descrito é ilustrado na imagem abaixo:



Estrutura

O desumidificador dessecante é feito com uma estrutura de aço sólida de 1,2 milímetros de espessura, que é isolada para prevenir condensação na superfície da máquina e revestido de tinta em pó anticorrosiva. A estrutura robusta de aço foi feita para uso pesado, podendo ser movida e manuseada por empilhadeiras para que seja transportado ou instalado.

O equipamento foi desenvolvido para facilitar a manutenção. Seu painel pode ser facilmente parafusado e desparafusado para solucionar qualquer problema. E o painel elétrico pode ser facilmente localizado e aberto.

A roda do dessecante é feita com material de alta qualidade que pode durar muito tempo se usado com cuidado. É eficaz e confiável.

Dutos de ar de processo e regeneração

- Existem filtros para cada entrada de ar, é conveniente removê-los para limpeza. Sugerimos limpar os filtros regularmente para garantir o desempenho do equipamento;

- Nosso ventilador centrífugo é de alta qualidade e contém caixa espiral de aço, alta eficiência, baixo ruído e alto fluxo de ar;
- A saída de ar seco ou ar de processo pode ser ligada a outro equipamento de acordo com as necessidades do usuário;
- O ventilador de regeneração possui um atraso de desligamento, enquanto a temperatura da resistência de aquecimento for de até 60°C, assegurando assim, que o vapor da água e o calor possam ser totalmente retirados;
- Calor de regeneração: O controlador PID (*controlador proporcional integral derivativo*) adquire sinais do transmissor de temperatura de aquecimento, então ajusta internamente a potência através do SCR (*retificador controlado de silício*), para garantir que a temperatura da roda seja constante, garantindo melhor economia de energia e eficiência.

Roda dessecante

- A roda dessecante e a estrutura de aço são as partes mais importantes do desumidificador, cujas características influenciam diretamente o desempenho e as características do equipamento;
- A roda dessecante é feita de materiais altamente resistentes ao calor e consiste de uma estrutura corrugada contendo alto desempenho de adsorção de umidade e com pequenos orifícios para passagem de ar, tendo assim uma grande área de contato e melhorando a eficiência de desumidificação.

Sistema de transmissão da roda

A rotação lenta da roda é realizada através do dispositivo de transmissão do motor e correia. A correia fica no aro da roda e é acionada pela polia do motor de acionamento. O dispositivo de tensão da correia garante que ela tenha a firmeza necessária para a correta operação do conjunto de transmissão. O painel pode ser aberto para checar o sentido de rotação da roda.

Medidas de proteção

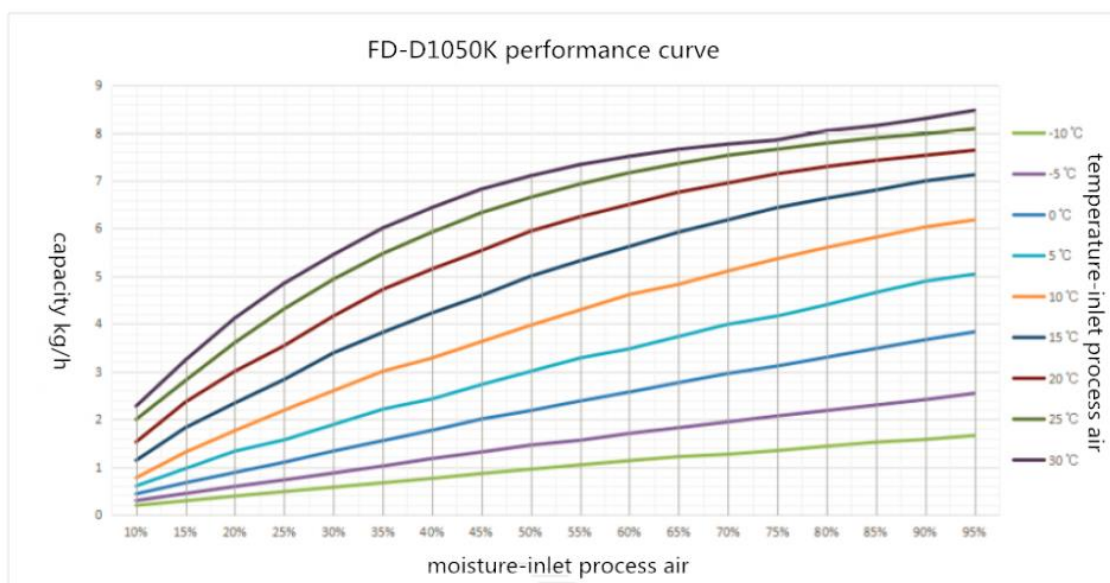
- Motor do ventilador principal, motor do ventilador de regeneração e o motor da roda dessecante estão inclusos na função de proteção contra sobrecarga e curto-circuito.
- Parada de proteção: Caso a temperatura da resistência de aquecimento ultrapasse os 60°C, o equipamento irá desligar e ambos ventiladores continuarão a funcionar até que a temperatura da resistência de aquecimento fique abaixo de 60°C.

Especificações técnicas

DS-1050

Nr.	Item	Especificações Técnicas
1	Modelo	DS-1050
2	Tipo	Desumidificador Dessecante
3	Tensão	380V/3PH/60Hz
4	Potência Nominal	12KW
5	Corrente elétrica	15 A
6	Temperatura de operação	-20°C ~ 60°C
7	Temperatura de armazenamento	-20°C ~ 60°C
8	Capacidade de desumidificação	6,5 kg/h
9	Fluxo do ar processado	1050 m ³ /h (150PA)
10	Fluxo de ar de regeneração	350 m ³ /h (50PA)
11	Dimensão do produto	Consulte o desenho acima
12	Peso	110kg
13	Tomada	Plug industrial 3P+N+T (32A)
Nota: os dados de capacidade são calculados enquanto a temperatura ambiente é de 20°C e a umidade mantém 60% de umidade relativa.		

Gráfico de desempenho



Preparando para uso

Transporte e armazenamento

Para garantir a qualidade e confiabilidade do desumidificador dessecante, ele deve ser inspecionado antes de ser entregue. Se o equipamento precisa ser

armazenado por um longo período antes da instalação, você deve seguir as indicações abaixo:

- Não jogue fora ou destrua a embalagem;
- Evite qualquer dano físico;
- Evite contato com poeira, chuva e geada.

Inspeção

Primeiro cheque se houve qualquer dano durante o transporte. Abra a embalagem e conecte o cabo de força para testar o equipamento. Caso qualquer dano seja encontrado, você deve entrar em contato com o fornecedor ou a transportadora. Segundo, conecte o equipamento do lado certo do duto. Caso as condições do ambiente e de instalação não sejam satisfatórias, por favor, entre em contato com o fornecedor para que os técnicos possam ajudá-lo.

Movimentação

O modelo DS-1050 pesa aproximadamente 110 kg. Para evitar qualquer acidente ou dano, por favor, utilize equipamentos de transporte para movimentar.

Para carregar, descarregar, mover ou reposicionar o equipamento, recomenda-se o uso de equipamentos de manuseio de materiais como pallets e empilhadeiras. O desumidificador é projetado para facilitar uso de máquinas de transporte e elevação. Evite posicioná-lo de cabeça para baixo.

Local

O desumidificador é adequado para uso interno. Para facilitar a manutenção e inspeção, é necessário considerar um raio em volta do equipamento de no mínimo 500 mm.

Para evitar condensação dentro do equipamento, ele não deve ser colocado em condições nas quais a temperatura ambiente esteja abaixo do ponto de orvalho. Caso o equipamento esteja instalado em ambientes externos, algumas medidas de precaução como evitar chuva, neve e poeira devem ser tomadas.

Não é recomendado a instalação do desumidificador em áreas com risco de explosão, ele não é projetado para ficar em ambientes explosivos e nem próximo a materiais explosivos.

Base de instalação

O desumidificador deve ser instalado sob uma base/plataforma horizontal, ambos devem ter capacidade para aguentar o peso do desumidificador. Após a instalação, o melhor é verificar se o equipamento está nivelado. Se o desumidificador precisa de uma instalação fixa, os furos de montagem devem ser feitos nos pés de aço pré-fabricados.

Dutos

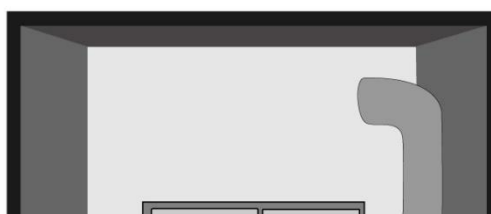
A dimensão do duto para ar de processo e ar de reativação deve estar de acordo com os valores recomendados pela ISO 7807:1983. A instalação de conexões de flange de duto não deve exceder 20 mm no comprimento do parafuso. Por favor, tome nota das seguintes informações durante a conexão do duto:

- Para evitar perda de pressão estática, o indicado é instalar com o menor cumprimento do duto possível;
- Para garantir o desempenho do equipamento, todas as conexões rígidas (galvanizadas) devem estar fechadas de modo que não ocorra vazamentos de ar;
- O duto deve ter uma boa capacidade de isolamento térmico para evitar a condensação da umidade dentro ou fora da superfície do duto;
- Para reduzir o ruído e a vibração ao longo do duto, peças de adaptação hermética de boa qualidade e força devem ser usadas nas partes articuladas;
- Um damper de regulação deve ser instalado no duto de ar processado e no duto de ar de regeneração se for necessário;
- O duto de regeneração do ar deve ficar a uma distância do chão suficiente para evitar a aspiração de poeira, detritos, poluentes, vapores e outros gases próximos;
- Para evitar que o ar úmido seja aspirado de volta pela máquina, a distância entre a entrada do ar de regeneração e a saída de ar úmido deve ser de pelo menos 1 metro;
- É aconselhável instalar o duto para saída de ar úmido posicionado para baixo, isso é para permitir que o ar úmido flua suavemente quando estiver esgotado;
- Fique atento, pois a condensação pode ocorrer no duto ligado à saída de ar úmido. Isso se deve pela elevada quantidade de umidade do ar que está sendo descarregada. Portanto, é recomendado que o duto ligado a saída de ar úmido seja isolado e instalado em um ângulo de modo que a água condensada não volte para o desumidificador. Um espaço de 10 mm de diâmetro deve ser mantido na parte inferior do duto para descarregar a água condensada;
- Certifique-se que não há nenhum bloqueio na operação para fornecer manutenção do equipamento. Para reduzir ruídos e vibração, uma conexão hermética de boa qualidade deve ser instalada entre a saída do ventilador regenerativo e o duto de regeneração.

Instalação

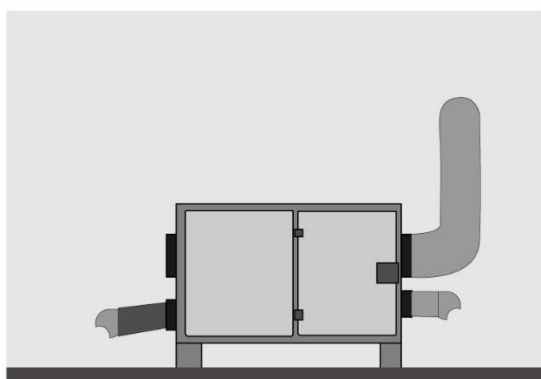
Interior:

A entrada e saída de ar para regeneração devem ser dutadas até a parte externa do local. O ar de processo pode ser de retorno livre, enquanto a saída de ar seco deverá ser designada para a área que necessita do controle de umidade.




Ao ar livre:

A entrada e saída de ar do processo devem ser dutadas até área que deseja ser tratada. A entrada e saída do ar de regeneração devem ser dutadas para a área externa onde o equipamento estará alocado.



O desumidificador dessecante é projetado para facilitar a conexão de dutos. Para inspeção e manutenção, por favor, assegure-se de que há espaço suficiente ao redor do equipamento. Isso é para garantir folga ao abrir a porta de acesso e remover a roda dessecante.

Conexão elétrica

 **ATENÇÃO!** Todos os trabalhos de conexão elétrica devem obedecer aos padrões e normas de instalações de equipamentos elétricos e devem ser feitos por profissionais qualificados. O equipamento necessita de uma fonte de alimentação AC monofásica, conforme a tabela de especificação.

- É proibido conectar o cabo de energia a fontes com tensão e frequência acima do valor especificado;
- Antes da fonte de alimentação AC monofásica ser conectada, seu status deve ser verificado para assegurar que a flutuação da tensão elétrica e da frequência não ultrapasse +/- 10%;
- O equipamento deve ser aterrado. Ajuste o interruptor do isolamento de energia para garantir que o equipamento esteja totalmente desligado durante o trabalho de verificação.

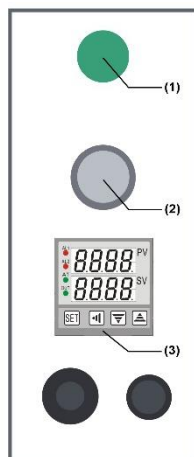
Conexão de elementos sensíveis



Ao instalar sensores de temperatura e umidade, os seguintes requisitos devem ser cumpridos:

- Sensores de temperatura e umidade devem ser instalados acima do solo, cerca de 1m a 1,5m, assegurando que o equipamento consiga detectar os dados significativos na área de desumidificação;
- Os sensores de umidade devem ser instalados longe dos fluxos de ar seco, ar úmido ou fluxo de saída de ar;
- Os sensores de temperatura e umidade devem ficar longe do contato direto com equipamentos de resfriamentos, também não devem ser expostos diretamente a luz do sol, uma vez que esses fatores podem afetar a medição;
- O sistema de controle externo deve ser compatível com o circuito de controle de baixa tensão do desumidificador.

Painel de controle



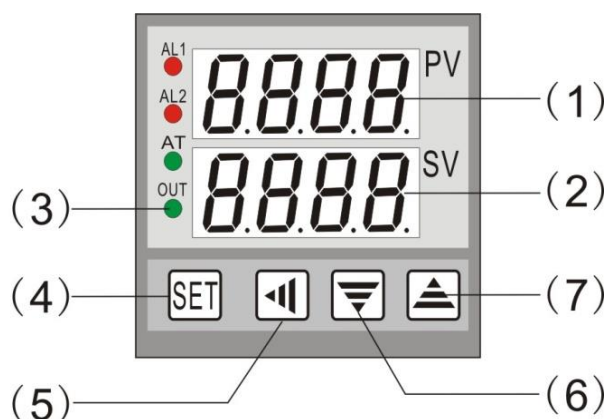
① **Liga/Desliga:** Pressione uma vez para ligar o equipamento. Para desliga-lo pressione novamente.

② **Luz indicadora de energia:** A luz indicadora acende quando o equipamento está energizado.

③ **Controlador de umidade PID:** Painel de controle das funções do equipamento.

Operação

Controlador de umidade



(1) **Mostrador PV (Valor medido ou valor atual definido)**

- Sob o status de trabalho, exibe umidade relativa atual;
- Sob o status de configuração, exibe o código do menu.

(2) **Mostrador SV (Definição de valores)**

- Sob o status de trabalho, defina a umidade relativa atual;
- Sob o status de configuração, mostra os valores definidos para cada parâmetro no mostrador PV.

(3)  **(Led indicador na cor verde)**

- Indicador OUT permanecerá aceso enquanto estiver transmitindo os dados de saída de controle.

(4)  **(Botão para seleção)**

- Pressione por 3 segundos para entrar no modo de ajuste ou pressione uma vez para verificar a saída no mostrador SV.

(5)  **(Botão para esquerda)**

- Pressione para alterar os valores dos parâmetros.

(6)  **(Botão para baixo)**

- Pressione uma vez para diminuir os valores dos parâmetros.
- Pressione por 3 segundos para entrar no modo de configuração;

(7)  **(Botão para cima)**






- Pressione uma vez para aumentar os valores dos parâmetros.
- Pressione por 3 segundos para entrar no modo de configuração;

Códigos e descrições:

Nº.	Código	Definição	Alcance	Descrição	Padrão
1	SP	Defina o valor	0~100%	Defina a umidade relativa desejada	30
2	P	Banda proporcional	0~9999	Defina de P até 0	0
3	Hy	Valor de histerese	0.1~50.0	Defina o valor de histerese	2.0

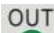
4	Sc	Calibrar a leitura	-50.0~50.0	Se a umidade relativa medida for maior que a umidade relativa real, configure-a como positiva. Se a umidade relativa medida for menor que a umidade relativa real, configure-a como negativa.	0.0
5	dp	Casa decimal	0~1	0: Sem casa decimal. 1: Com casa decimal.	0
6	LOCK	Função "lock" Bloquear	0~150	LOCK = 0, cada alteração de valor em cada modo permitido. LOCK = 1, alteração de valor de SP (<i>setpoint</i>) permitida somente. LOCK ≠ 0 ou 1, todas as alterações de valor proibidas.	0

Definindo valores no controlador (SP)

- Pressione  por 3 segundos para entrar no menu de configurações;
- Uma vez que o mostrador PV mostrar o código SP, o mostrador SV mostra o valor definido atual, em seguida pressione .
- Pressione  ou  para definir o valor;
- Pressione  para salvar o valor.

Durante a configuração, se não houver operação em 15 segundos, o sistema salvará a configuração automaticamente e retornará ao modo de exibição normal.

Indicador de saída ()

- Quando a umidade relativa medida no mostrador PV for maior que a umidade relativa definida no mostrador SP, o relé de comando é fechado, o indicador liga, o desumidificador começa a funcionar;
- Quando a umidade relativa medida no mostrador PV for menor ou igual a umidade relativa definida no mostrador SP, o relé de comando é aberto, o indicador  desliga, o desumidificador para de funcionar.

Solução de problemas

Problema	Causa	Solução
----------	-------	---------

Nenhuma, ou baixa capacidade de desumidificação.	<ol style="list-style-type: none"> 1. Filtro entupido. 2. Defeito na resistência de aquecimento. 3. Fluxo de ar reduzido. 4. Roda dessecante não gira. 5. Vazamento de ar interno. 6. Alteração do volume de ar a ser tratado. 7. Alteração da temperatura de regeneração da resistência de aquecimento. 8. Vazamento de ar. 	<ol style="list-style-type: none"> 1. Limpe ou substitua os filtros. 2. Verifique os disjuntores. 3. Verifique aberturas de ar e dampers. 4. Verifique a correia de tensionamento. 5. Verificar acessos ao equipamento e vedações. 6. Verifique e meça o volume de ar tratado. 7. Verifique a resistência de aquecimento. 8. Verifique os painéis e a carcaça da máquina.
O desumidificador não dá partida.	<ol style="list-style-type: none"> 1. Sem circuito de controle. 2. Falha no circuito de controle. 3. Falta ou inversão de fase. 	<ol style="list-style-type: none"> 1. Verifique os disjuntores do circuito de controle. 2. Verifique os sensores externos. 3. Verifique os componentes elétricos. 4. Verifique se as fases estão invertidas ou se todas as fases estão chegando ao equipamento.
A roda dessecante não gira.	<ol style="list-style-type: none"> 1. Correia de transmissão está escorregando. 2. Correia de transmissão está quebrada ou desgastada. 3. Roda dessecante emperrada. 4. Falha no motor de transmissão. 	<ol style="list-style-type: none"> 1. Verifique a correia de transmissão. 2. Substitua a correia de transmissão. 3. Verifique o alinhamento do eixo do motor. 4. Substitua o conjunto do motor.
Sem volume de ar seco ou úmido.	<ol style="list-style-type: none"> 1. Filtro entupido. 2. Falha no ventilador. 3. Bloqueio nos dutos. 	<ol style="list-style-type: none"> 1. Limpe ou substitua os filtros. 2. Verifique os ventiladores – motor e hélice. 3. Verifique dampers e dutos.




Tabela com indicação de erros

Código	Descrição
E01	Falha no ventilador de processo
E02	Falha no ventilador de regeneração
E03	Alarme de temperatura na regeneração acima de 140°C
E04	Alarme de temperatura na regeneração abaixo de 70°C
E05	Falha no rotor
E06	Inversão ou falta de fase para equipamentos trifásico
E13	Erro no sensor PT100
E14	Erro de alta temperatura

E15	Erro no aquecimento
E16	Alta temperatura de processo

Manutenção

O desumidificador dessecante pode trabalhar por longos períodos, porém requer uma rotina de manutenção para prolongar sua vida útil e seu desempenho. A frequência da manutenção depende das condições de operação e a qualidade do ambiente de trabalho. Se o ar a ser tratado for empoeirado, mais manutenção será exigida. Se o equipamento não é cuidado adequadamente, a função de desumidificação pode ser afetada e a durabilidade do equipamento pode diminuir.

-  Para acessar o painel ou realizar qualquer tipo de manutenção, como remover, limpar o filtro, é necessário desligar o desumidificador e aguardar por 15 minutos;
-  Desligue a fonte de energia principal antes de qualquer manutenção;
-  Existe uma área de alta temperatura dentro do desumidificador (seção de aquecimento de regeneração), recomenda-se que o equipamento esfrie completamente antes de realizar a manutenção.

Filtro de malha

O desumidificador dessecante é equipado com dois filtros, um para fluxo de ar de processos e outro para fluxo de ar de regeneração. O filtro de malha é instalado na entrada do fluxo de ar, para reter a poeira e as partículas no filtro antes que o ar chegue até a roda dessecante.

A limpeza e reposição do filtro devem ser feitas periodicamente caso o filtro esteja coberto por poeira e sujeira que podem bloquear a passagem do fluxo de ar. Não use o equipamento sem o filtro, porque a poeira e outras partículas dispersas no ar podem entrar em contato direto com o interior do equipamento e danificar a roda dessecante. Por precaução, recomenda-se limpar o filtro pelo menos uma vez por mês ou conforme necessidade.

A limpeza do filtro pode ser feita através do uso de ar comprimido ou lavando com água corrente a baixa pressão. Recomendamos que não seja utilizado qualquer tipo de produto de limpeza ou mesmo que as superfícies do filtro não sejam esfregadas. Seguindo estas orientações, garantimos que o filtro não será danificado, prolongando sua vida útil.

Roda dessecante

A manutenção geral não é necessária para a roda dessecante. No entanto, se for necessário realizar a manutenção, use ar comprimido para limpar.

Motor da roda de sílica

O motor é equipado com rolamento, nenhuma manutenção adicional é exigida. Por favor, certifique-se todo ano de que o motor esteja funcionando bem.

Resistência de regeneração

Nenhuma manutenção adicional é exigida. Por favor, cheque duas vezes ao ano para garantir que a função aquecimento está em ótima condição.

Correia da roda dessecante

Recomenda-se checar periodicamente a correia da roda dessecante. O tensor da correia deve ser usado para verificar o aperto da correia.

Reaperto de terminais e bornes elétricos

É necessário a realização de reapertos em todos os conectores elétricos e bornes do quadro elétrico evitando mau contato.

Tabela de periodicidade de manutenção

Período	Semanal	Mensal	Trimestral	Semestral
Item				
Filtro de malha		X		
Roda dessecante			X	
Motor da roda de sílica			X	
Resistência de regeneração				X
Correia da roda dessecante	X			
Bornes elétricos		X		

Condições de garantia

TERMO DE GARANTIA

A Thermomatic do Brasil Ltda. fornece garantia pelo período de 12 meses, incluindo a garantia legal, considerada a partir da data da emissão da nota fiscal, contra eventuais defeitos de fabricação.

IMPORTANTE:

A presente garantia não cobre danos causados por: transporte, instalação inadequada, mau uso, pico de tensão ou conexão em voltagem incorreta, alteração do plug de alimentação, obstrução da linha de regeneração ou do processo de ar, corrosão de componentes por pó químico ou outros tipos de pó, negligência de limpeza periódica, acidente ou violação do equipamento para reparos em assistência técnica não autorizada ou por profissional despreparado.

A garantia legal ou contratual não inclui o transporte. As despesas de transporte, em casos de prestação de serviço de assistência técnica, serão sempre de responsabilidade do cliente assim como os riscos envolvidos ou danos sofridos durante o transporte do desumidificador.

A garantia contratual só poderá ser exercida nas localidades contidas no site da Thermomatic, neste link: <https://www.thermomatic.com.br/assistencias-tecnicas.html>



THERMOMATIC DO BRASIL LTDA.

Tel. 11 5681 8000 / 11 5525 2770

www.thermomatic.com.br

sac@thermomatic.com.br