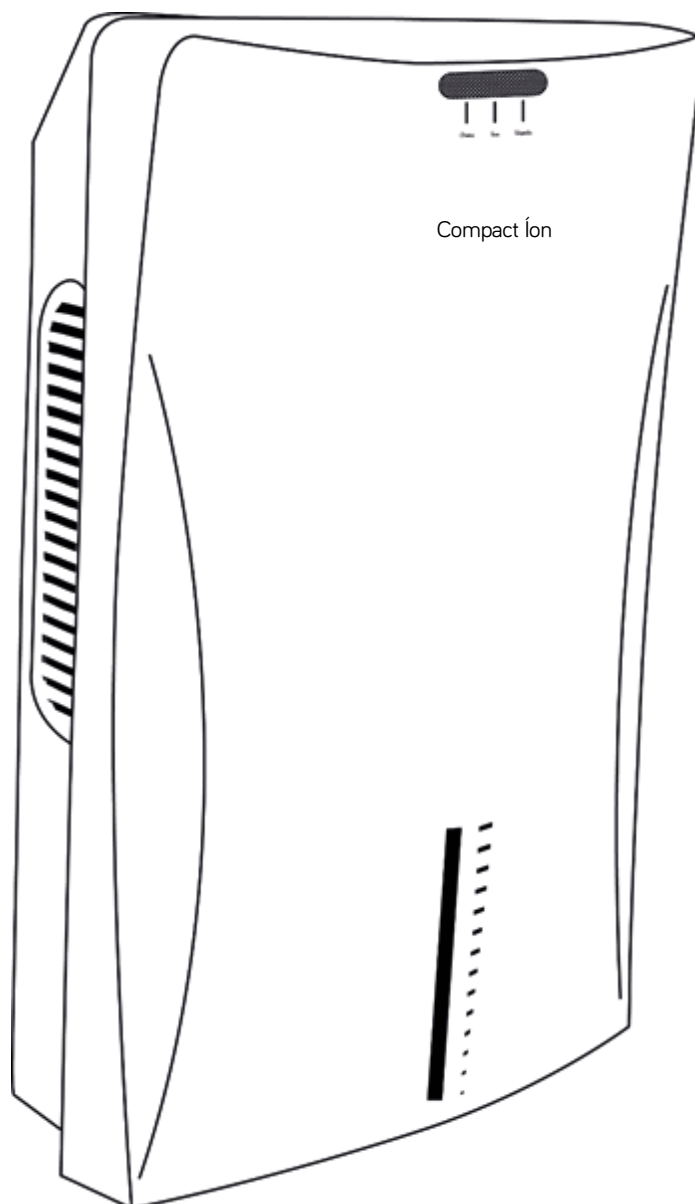




desidrät

Manual de Instruções

Modelo: Desidrat Compact Íon



Obrigado por escolher os desumidificadores Thermomatic. Para garantir o uso correto das operações, por favor, leia atentamente o manual de instruções e depois guarde em um lugar seguro para futuras consultas.

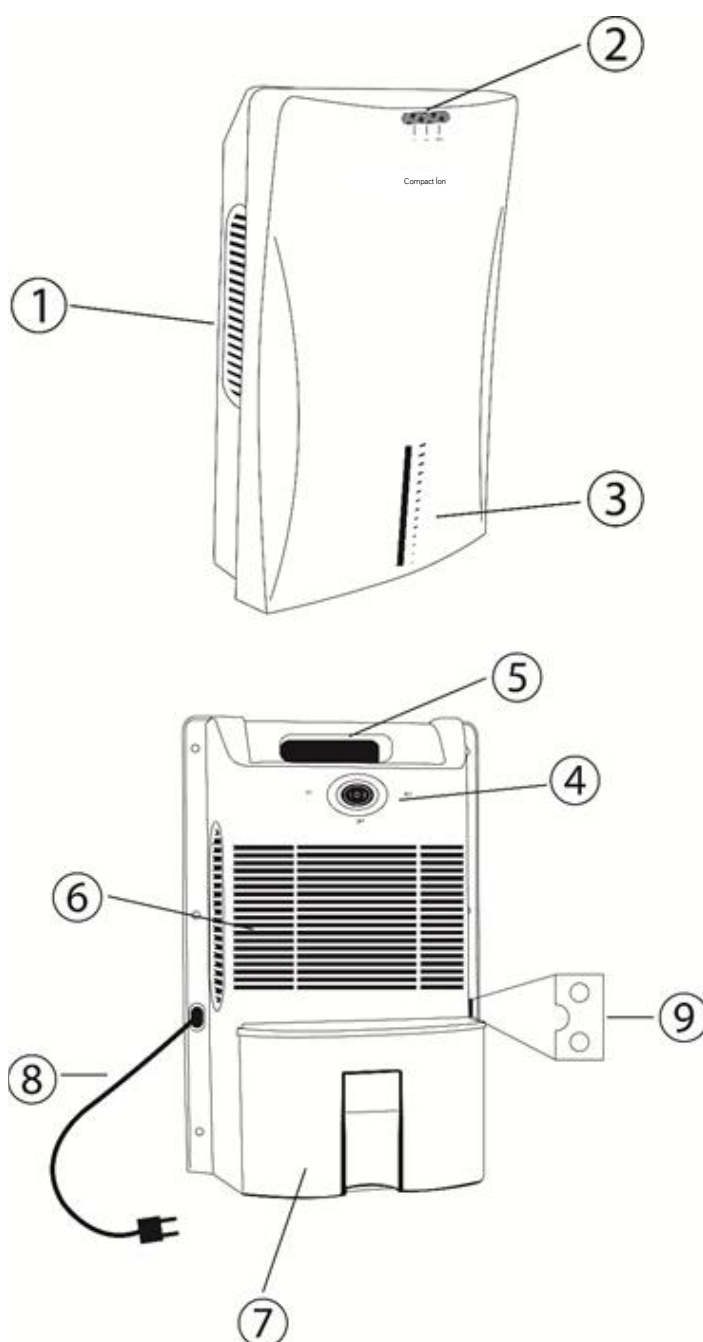
1. LEIA ATENTAMENTE O MANUAL DE INSTRUÇÕES

Para prevenir despesas desnecessárias, recomendamos primeiramente que o manual de instruções seja lido.

Este equipamento não está indicado para uso de pessoas (ou crianças) com capacidades físicas, sensoriais ou mentais reduzidas, ou com falta de experiência e conhecimento, a menos que recebam supervisão ou instrução a respeito do equipamento ou leram o manual de instruções.

Para assegurar que as crianças não brinquem com o equipamento, as mesmas deverão ser supervisionadas.

2. SE HOUVER DÚVIDAS, CONSULTE O SEU FORNECEDOR.



COMPONENTES IMPORTANTES

- ① Saída de ar seco
- ② Luzes de funcionamento
- ③ Nível de água
- ④ Botão Liga / Desliga
- ⑤ Alça
- ⑥ Entrada de ar
- ⑦ Reservatório de água
- ⑧ Cabo de alimentação AC (rede elétrica)
- ⑨ Entrada do cabo de alimentação DC (acendedor de cigarro)

INSTRUÇÕES DE SEGURANÇA

Ligue o equipamento somente quando o mesmo cumprir com os regulamentos contidos no manual de instruções. O equipamento é recomendado somente para uso em ambientes internos. Verifique a tensão de alimentação e a frequência. O equipamento pode ser utilizado nas tensões de 127 V ou 220 V ~ 50/60 Hz.

GERAL

- Para obter o desempenho desejado de seu desumidificador, não coloque-o próximo a qualquer fonte de calor.
- Para obter eficiência máxima, certifique-se que todas as portas e janelas estejam fechadas.
- A capacidade de seu desumidificador depende da temperatura e da umidade no ambiente. Menos umidade será removida em temperaturas mais baixas.
- Mantenha a grade de entrada de ar sempre limpa, prevenindo assim um consumo desnecessário de energia e garantindo máxima eficiência.

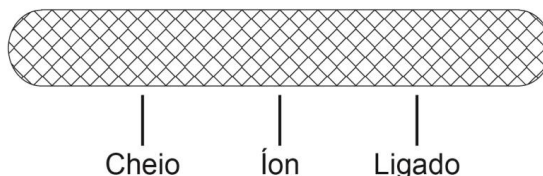
Antes de ligar o equipamento, atente-se as seguintes informações:

- A tomada da parede precisa ser adequada ao plugue do equipamento.
- O equipamento precisará ser colocado em uma superfície plana e estável.
- Não cubra a entrada de ar, nem a grade de saída. Isso pode causar superaquecimento e danos irreparáveis ao equipamento.
- Esvazie o reservatório de água antes de mover o equipamento.
- Nunca permita que o equipamento entre em contato com produtos químicos.
- Nunca mergulhe o equipamento ou borrife água diretamente em sua superfície.
- Não insira objetos nas aberturas do equipamento.
- Remova sempre a tomada do fornecimento de energia elétrica antes de fazer qualquer limpeza, mover ou transportar o equipamento.
- Nunca use um cabo de extensão para ligar o equipamento à rede elétrica. Se não houver uma tomada adequada, peça a um electricista autorizado para fazer a instalação.
- Como com qualquer outro equipamento elétrico, por medidas de segurança, tenha cuidado quando crianças estiverem por perto.
- Reparos e consertos deverão ser feitos apenas por profissionais autorizados. Caso contrário, se o equipamento estiver em garantia, à mesma será automaticamente invalidada.
- Siga as instruções de uso e manutenção indicados neste manual.
- Remova sempre o plugue da tomada quando o mesmo não estiver em uso.
- Se o cabo de energia ou sua tomada forem danificados, deverão ser trocados pelo fabricante ou por uma assistência técnica autorizada.



ATENÇÃO

- Nunca utilize o equipamento com um cabo de energia, uma tomada, ou um painel de controle danificado. Nunca prenda o cabo de energia ou permita que o mesmo entre em contato com bordas afiadas.
- O não cumprimento das instruções irá anular a garantia do equipamento.



Parte Traseira:




OPERAÇÃO

1 Verifique se o botão (I O II) AC/OFF/DC está no OFF antes de inserir o plugue na tomada (AC) ou no acendedor de cigarros (DC).

2 Verifique se o reservatório de água está encaixado corretamente.

3 Para ligar o aparelho na rede elétrica (residencial), encaixe o cabo de força do lado ESQUERDO do equipamento à rede elétrica e pressione o botão AC/OFF/DC para (AC). A luz do painel acende e o ventilador começa a funcionar.

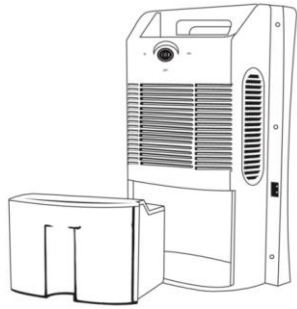
4 Para ligar o aparelho na embarcação ou no carro (DC), encaixe o cabo de força do lado DIREITO do equipamento () e pressione o botão AC/OFF/DC para (DC). A luz do painel acende e o ventilador começa a funcionar.

O equipamento começa a desumidificar e desliga automaticamente quando o reservatório de água estiver cheio. Enquanto o reservatório não encher, o equipamento continua a funcionar até ser desligado manualmente.

5 Para desligar o equipamento, pressione o botão (I O II) AC/OFF/DC para o OFF.

A condição mínima de operação para que haja desumidificação é de 16 °C a 40 % de umidade relativa.

DRENAGEM DE ÁGUA



Quando o recipiente de água estiver cheio:

- Um LED vermelho acenderá no painel.
- O equipamento desligará automaticamente e conseqüentemente o processo de desumidificação.

Esvazie o reservatório de água e encaixe-o na posição correta. A desumidificação se iniciará imediatamente a pós a recolocação do mesmo.

LIMPEZA

Desligue o desumidificador e remova o plugue da rede elétrica (AC) ou acendedor de cigarros (DC) antes de iniciar a limpeza.

Limpe o exterior com um pano macio e seco. Se o aparelho estiver extremamente sujo, use um agente moderado de limpeza. Limpe o equipamento com um pano levemente úmido. Nunca borrife água direto no equipamento.

ARMAZENAMENTO

Se o equipamento não for usado por um longo período, tome as seguintes medidas:

- 1 Remova o plugue da tomada e esvazie o reservatório de água. Seque completamente o reservatório e o desumidificador.
- 2 Guarde o equipamento em um local livre de poeira, preferivelmente em sua caixa original ou coberto.

SOLUÇÃO DE PROBLEMAS

Verifique os seguintes dados antes de entrar em contato com o suporte técnico:

Problema	Causa	Solução
O equipamento não funciona.	A energia não está ligada.	Insira o plugue na rede elétrica e/ou acendedor de cigarros.
O equipamento não desumidifica.	O reservatório de água está cheio.	Esvazie o reservatório.
	O reservatório de água não foi corretamente encaixado.	Coloque o reservatório de água na posição correta.
	A temperatura ou a umidade relativa no ambiente onde o equipamento está funcionando está muito baixa.	É normal que o aparelho não desumidifique nestas condições.
O desumidificador funciona, mas não reduz suficientemente a umidade relativa.	O ambiente é muito grande.	Recomendamos o uso de um desumidificador de maior capacidade.
	Existem fontes de umidade em demasia.	Recomendamos o uso de um desumidificador de maior capacidade.
	Existe ventilação em demasia.	Reduza a ventilação. (Ex. Feche as janelas e as portas)

CONDIÇÕES DE GARANTIA

TERMO DE GARANTIA

A Thermomatic do Brasil Ltda. fornece garantia pelo período de 12 meses, incluindo a garantia legal, considerada a partir da data da emissão da nota fiscal, contra eventuais defeitos de fabricação.

IMPORTANTE:

A presente garantia não cobre danos causados por: transporte, instalação inadequada, mau uso, pico de tensão ou conexão em voltagem incorreta, corrosão de componentes por pó químico ou outros tipos de pó, negligência de limpeza periódica, acidente ou violação do equipamento para reparos em assistência técnica não autorizada ou por profissional despreparado. A cobertura também não se dará se o equipamento for virado na posição horizontal ou em um ângulo acima de 40°, o que pode causar entupimento do sistema de refrigeração da máquina, causando danos irreparáveis ao compressor e demais peças.

A garantia legal ou contratual não inclui o transporte. As despesas de transporte, em casos de prestação de serviço de assistência técnica, serão sempre de responsabilidade do cliente assim como os riscos envolvidos ou danos sofridos durante o transporte do desumidificador.

THERMOMATIC DO BRASIL LTDA.

Tel. 11 5681 8000 / 11 5525 2770

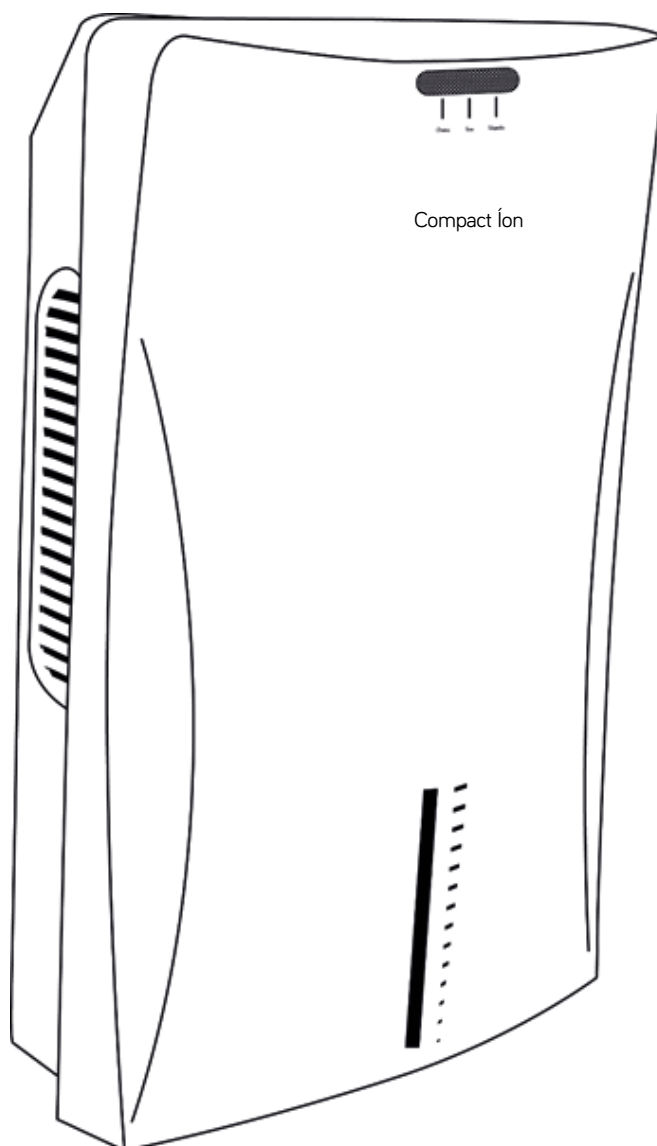
www.thermomatic.com.br



desidrät

Manual de Instrucciones

Compact Íon



Muchas gracias por escoger los deshumidificadores Thermomatic. Para garantizar el correcto uso de las operaciones, por favor, lea atentamente el manual de instrucciones y después guárdelo en un lugar seguro para futuras consultas.

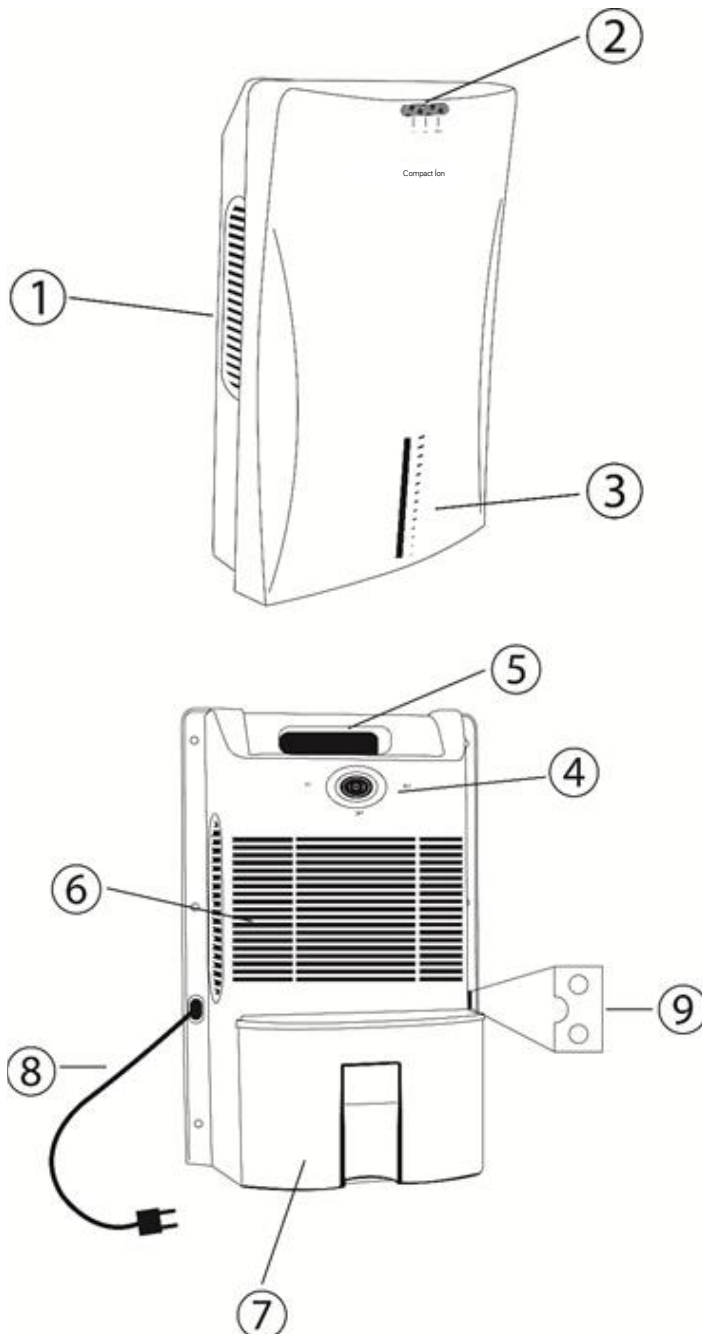
1. LEA ATENTAMENTE EL MANUAL DEL USUARIO.

Para prevenir gastos innecesarios, recomendamos que previamente lea el manual del usuario.

Este aparato no está indicado para el uso de personas (incluyendo niños) con capacidades físicas, sensoriales o mentales reducidas, o con falta de experiencia y conocimiento, a menos que reciban supervisión, instrucción o lean el manual del usuario.

Para asegurarse de que los niños no juegan con el aparato, los mismos deberán ser vigilados.

2. EN CASO DE DUDA, CONSULTE CON SU PROVEEDOR.



PRINCIPALES COMPONENTES:

- ① Salida de aire seco
- ② Luces de funcionamiento
- ③ Nivel de agua
- ④ Botón encendido / apagado
- ⑤ Alza
- ⑥ Entrada de aire
- ⑦ Reserva de agua
- ⑧ Cable de energía AC (red eléctrica)
- ⑨ Entrada del cable de energía DC (encendedor de cigarrillos)

INSTRUCCIONES DE SEGURIDAD

Encienda el aparato solamente cuando el mismo cumpla con los requisitos descritos en el manual de instrucciones. Se recomienda el uso del aparato solamente en ambientes internos. Verifique la tensión de la corriente eléctrica y la frecuencia. El aparato solo podrá ser utilizado en enchufes de puesta a tierra con una tensión de encendido de 127 V o 220 V ~ 50/60 Hz.

INSTRUCCIONES GENERALES

- Para obtener el rendimiento adecuado de su deshumidificador, no lo coloque cerca de ninguna fuente de calor.
- Para obtener su eficiencia máxima, certifíquese de que todas las puertas y ventanas estas cerradas.
- La capacidad de su deshumidificador dependerá de la temperatura y de la humedad en el ambiente. Cuanto más baja sea la temperatura, menos humedad será eliminada del ambiente.
- Mantenga la rejilla de entrada de aire siempre limpia, previniendo así un consumo de energía desnecesario y garantizando una máxima eficiencia.

Antes de encender el aparato lea atentamente la siguiente información:

- El enchufe de pared necesita ser el adecuado para el enchufe del aparato.
- El aparato tendrá que ser colocado en una superficie plana y estable.
- No cubra la entra de aire ni la rejilla de salida. Esto puede recalentar el aparato y causar daños irreversibles al mismo.
- Vacíe la reserva de agua antes de mover el equipo.
- Nunca permita que el aparato entre en contacto con productos químicos.
- Nunca sumerja el aparato ni lo salpique con agua directamente en su superficie.
- No insiera objetos en las aberturas del aparato.
- Desenchufe siempre el cable de electricidad antes de realizar cualquier limpieza, mover o transportar el equipo.
- Nunca utilice un cable de extensión para conectar el aparato a la red eléctrica. Si no hubiese un enchufe adecuado, pida a un electricista autorizado realizar la instalación.
- Como con cualquier otro aparato electrónico, por medidas de seguridad, tenga cuidado cuando los niños estén cerca.
- Las reparaciones y arreglos solo deberán ser realizados por profesionales autorizados. En caso contrario, si el equipo está en garantía, la misma será automáticamente invalidada.
- Siga las instrucciones de uso y mantenimiento indicados en este manual.
- Desconecte siempre el enchufe de la red eléctrica siempre que el aparato no este funcionando.
- Si el cable de energía o su enchufe fueran dañados, deberán ser substituidos por el fabricante o por una asistencia técnica autorizada.



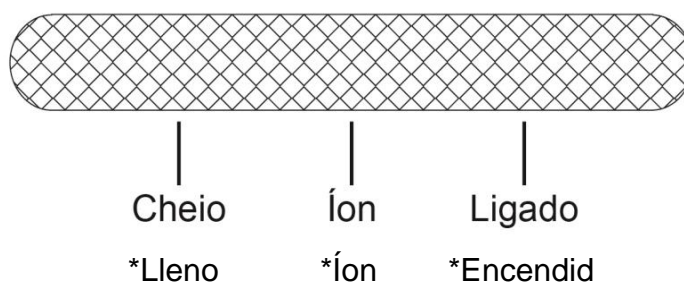
ATENCIÓN

Nunca utilice el aparato con un cable de energía, un enchufe o un panel de control dañados. Nunca prenda fuego al cable ni permita que el mismo entre en contacto con bordes afilados. El no cumplimiento de las instrucciones anulará la garantía del aparato.

PANEL DE CONTROL

El aparato estará funcionando cuando las luces del panel de control estén encendidas.


Parte delantera



Parte trasera



FUNCIONAMIENTO

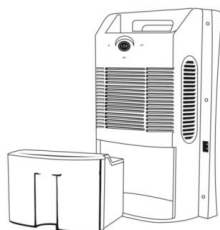
- 1 Verifique que el botón (I O II) AC/OFF/DC está en OFF antes de enchufar el cable a la red eléctrica (AC) o al encendedor de cigarrillos (DC).
- 2 Verifique que la reserva de agua esta encajada correctamente.
- 3 Para conectar el equipo a la red eléctrica (residencial), y presione el botón AC/OFF/DC para (AC). La luz del panel de control se encenderá y el ventilador empezará a funcionar.
- 4 Para conectar el equipo en una embarcación o automóvil (DC, encaje el cable de energía del lado DERECHO del equipo () y presione el botón AC/OFF/DC para (DC). La luz del panel de control se encenderá y el ventilador empezará a funcionar.

El aparato comenzará a deshumidificar y se apagará automáticamente cuando la reserva de agua esté llena. Mientras la reserva de agua no esté llena, el equipo continuara funcionando hasta ser apagado manualmente.

5 Para apagar el equipo, presione el botón (I O II) AC/OFF/DC para OFF.

Las condiciones mínimas para que el equipo opere correctamente y que haya deshumidificación es de 16 °C a 40 % de humedad relativa.

DRENAGEM DE ÁGUA



Cuando la reserva de agua esté llena:

- Una luz roja se encenderá en el panel de control.
- El equipo se apagará automáticamente y en consecuencia el proceso de deshumidificación se verá interrumpido.

Vacíe la reserva de agua y encájela nuevamente en la posición correcta. El proceso de deshumidificación se reanudará inmediatamente después de la colocación del mismo

LIMPIEZA

Apague el deshumidificador y retire el enchufe de la red eléctrica (AC) o encendedor de cigarrillos (DC) antes de iniciar la limpieza.

Limpie el exterior con un paño blando y seco. Si el aparato estuviese extremadamente sucio, use un agente moderado de limpieza. Limpie el aparato con un paño levemente húmedo. Nunca salpique agua directamente al aparato.

ALMACENAMIENTO

Si el equipo no fuese a ser utilizado por un largo periodo de tiempo, tome las siguientes medidas:

- 1 Desenchufe el cable de energía y vacíe la reserva de agua. Seque completamente la reserva de agua y el deshumidificador.
- 2 Guarde el aparato en un lugar libre de polvo, preferiblemente en su caja original o cubierto.

SOLUCIONES DE PROBLEMAS

Verifique los siguientes datos antes de entrar en contacto con su soporte técnico.

Problema	Causa	Solución
El equipo no funciona	El aparato no está conectado a la corriente eléctrica.	Enchufe el aparato a la corriente eléctrica y/o al encendedor de cigarrillos.
El equipo no deshumidifica.	El depósito de agua está lleno	Vacíe el depósito
	El depósito de agua no fue encajado correctamente	Encaje el depósito de agua correctamente
	La humedad relativa o la temperatura en el ambiente donde el aparato está siendo utilizado son muy bajas	Es normal que el aparato no deshumidifique en estas condiciones.
El deshumidificador funciona pero no reduce la humedad suficiente.	El ambiente es muy grande	Se recomienda utilizar un deshumidificador de mayor capacidad
	Existen muchas fuentes de humedad	Se recomienda utilizar un deshumidificador de mayor capacidad
	Ambiente con mucha ventilación	Reduzca la ventilación. Ej (cierre puertas y ventantas)

CONDICIONES DE GARANTIA

TERMINOS DE GARANTÍA

La Thermomatic do Brasil Ltda. ofrece garantía por un periodo de 12 meses, considerados a partir de la fecha de emisión de la factura, contra eventuales defectos de fabricación.

IMPORTANTE:

La presente garantía no cubre los daños causados por: transporte, instalación inadecuada, mal uso, pico de tensión o conexión en voltaje incorrecto, corrosión de los componentes por polvo químico u otros tipos de polvo, negligencia de limpieza periódica, accidente o violación del equipo para reparaciones en asistencia técnica no autorizada o por profesional sin preparación. La cobertura se perderá si el equipo se vuelca en posición horizontal o en un ángulo mayor de 40 °, lo que puede causar una obstrucción en el sistema de refrigeración de la máquina, causando daños irreparables en el compresor y en otras piezas.

La garantía no incluye el transporte. Los gastos de transporte en casos de prestación de servicio de asistencia técnica, siempre serán de responsabilidad del cliente, así como los riesgos implicados o daños durante el envío del deshumidificador.

THERMOMATIC DO BRASIL LTDA.

Tel. + 55 11 5681 8000 / 11 5525 2770

www.thermomatic.com.br