

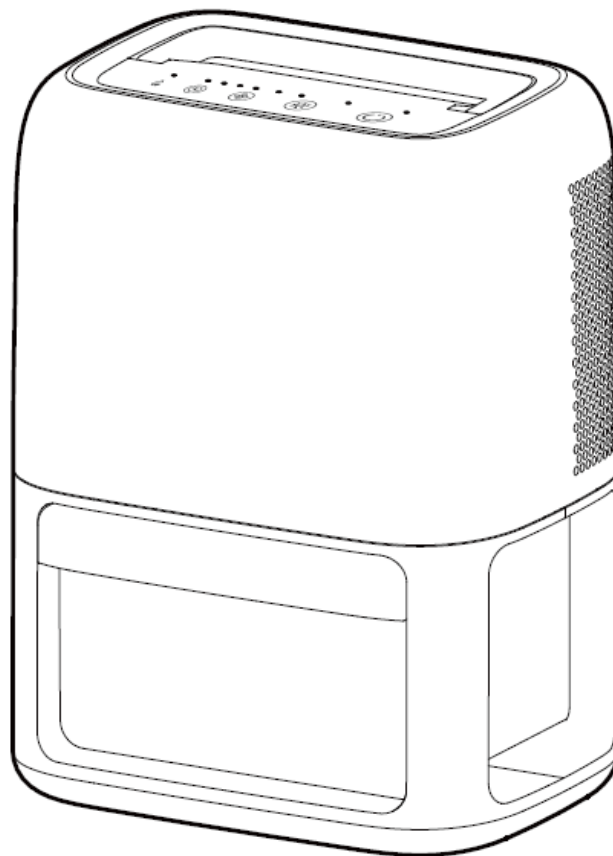


Desidrat[®]

Home & Health

Manual de Instruções

Modelo: Desidrat Compact Íon



Obrigado por escolher os desumidificadores Thermomatic. Para garantir o uso correto das operações, por favor, leia atentamente o manual de instruções e depois guarde em um lugar seguro para futuras consultas.

LEIA ATENTAMENTE O MANUAL DE INSTRUÇÕES

Para prevenir despesas desnecessárias, recomendamos primeiramente que o manual de instruções seja lido. Este aparelho não está indicado para uso de pessoas (ou crianças) com capacidades físicas, sensoriais ou mentais reduzidas, ou com falta de experiência e conhecimento, a menos que recebam supervisão ou instrução a respeito do equipamento ou leram o manual de instruções. Para assegurar que as crianças não brinquem com o aparelho, as mesmas deverão ser supervisionadas.

INSTRUÇÕES DE SEGURANÇA

Antes de ligar o equipamento, certifique-se de que a voltagem é a correta e o aparelho deve ser instalado de acordo com as normas nacionais de fiação.

O equipamento é recomendado somente para uso em ambientes internos. Verifique a tensão de alimentação e a frequência. O equipamento só pode ser utilizado em tomadas aterradas, com tensão de ligação 127V ou 220V ~50/60Hz (verifique a voltagem na etiqueta do equipamento).

GERAL

- Para obter o desempenho desejado de seu desumidificador, não coloque-o próximo a qualquer fonte de calor;
- Para obter eficiência máxima, certifique-se que todas as portas e janelas estejam fechadas;
- A capacidade de seu desumidificador depende da temperatura e da umidade no ambiente. Menos umidade será removida em temperaturas mais baixas;
- Mantenha a tela do filtro sempre limpa, prevenindo assim um consumo desnecessário de energia e garantindo máxima eficiência.

IMPORTANTE



O equipamento deverá ter sempre uma conexão aterrada. Não conecte o equipamento se o fornecimento de energia não estiver aterrado. A tomada precisará ter sempre um acesso fácil quando o mesmo estiver ligado. Leia essas instruções cuidadosamente e siga-as.

ATENÇÃO



Seu desumidificador em hipótese alguma, poderá ser transportado ou mantido na posição horizontal/ deitado. O não cumprimento dessa informação trará danos ao equipamento e a perda da garantia.

Antes de ligar o equipamento, atente-se as seguintes informações:

- A tomada e o fornecimento de energia precisam estar adequados à corrente indicada na etiqueta de classificação;
- A tomada da parede precisa ser adequada ao plugue no cabo do equipamento;
- O equipamento precisará ser colocado em uma superfície plana e estável;
- Não cubra a entrada de ar, nem a grade de saída. Isso pode causar superaquecimento e danos irreparáveis ao equipamento;
- Esvazie o reservatório de água antes de mover o equipamento;
- Nunca permita que o equipamento entre em contato com produtos químicos;
- Nunca mergulhe o equipamento ou borrife água diretamente em sua superfície;
- Não insira objetos nas aberturas do equipamento;
- Remova sempre a tomada do fornecimento de energia elétrica antes de limpar, mover ou transportar o equipamento;
- Nunca use um cabo de extensão para ligar o equipamento à rede elétrica. Se

não houver uma tomada adequada, peça para um eletricista autorizado para fazer a instalação;

- Como qualquer outro equipamento elétrico, por medidas de segurança, tenha cuidado quando crianças estiverem por perto;
- Reparos e consertos deverão ser feitos apenas por profissionais autorizados. Caso contrário, se o equipamento estiver em garantia, a mesma será automaticamente invalidada;
- Siga as instruções de uso e manutenção indicados neste manual;
- Remova sempre o plugue da tomada quando o mesmo não estiver em uso;
- Se o cabo de energia ou sua tomada forem danificados, deverão ser trocados pelo fabricante ou por uma assistência técnica autorizada.

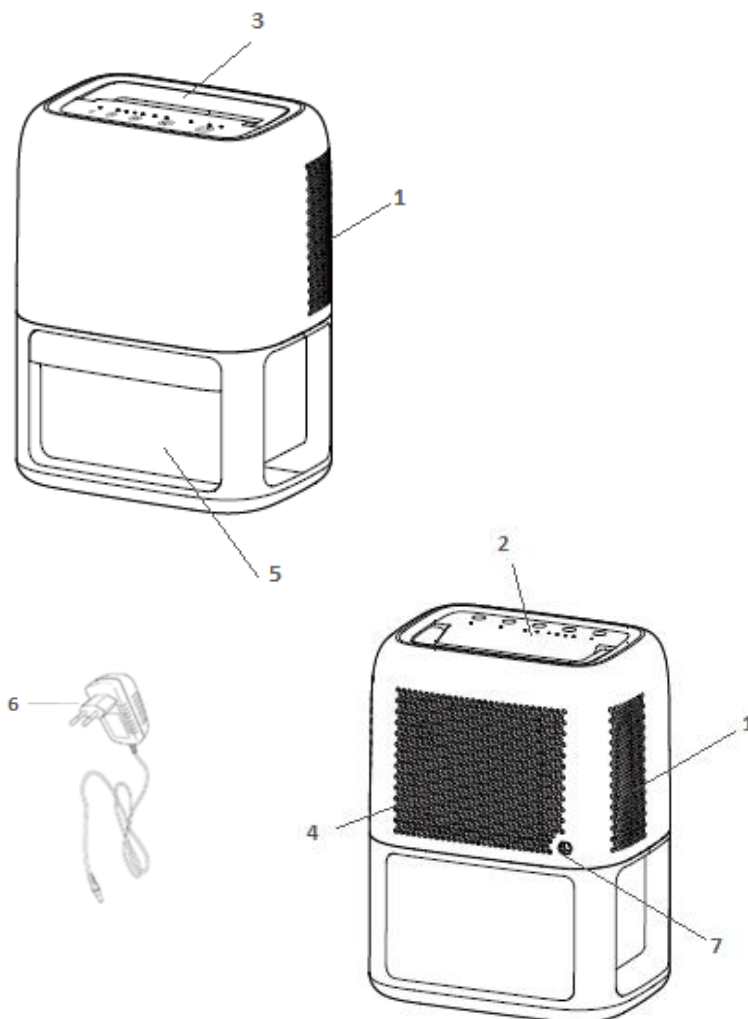
ATENÇÃO



Nunca utilize o equipamento com um cabo de energia, uma tomada, ou um painel de controle danificado. Nunca prenda o cabo de energia ou permita que o mesmo entre em contato com bordas afiadas.

O não cumprimento das instruções irá anular a garantia do aparelho.

2. SE HOUVER DÚVIDAS, CONSULTE O SEU FORNECEDOR.



COMPONENTES IMPORTANTES

- ① Saída de ar seco
- ② Painel de controle
- ③ Alça
- ④ Entrada de ar
- ⑤ Reservatório de água
- ⑥ Fonte de Alimentação
- ⑦ Entrada do cabo de alimentação

PAINEL DE CONTROLE

O equipamento estará em funcionamento quando as luzes do painel de controle estiverem acesas.

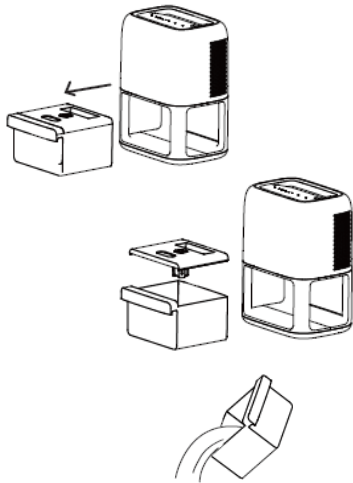
Parte dianteira:



OPERAÇÃO


- 1 Verifique se o reservatório de água está encaixado corretamente.
- 2 Para ligar o aparelho na rede elétrica, encaixe a fonte na tomada e o conector na parte traseira do equipamento (nr. 7). Um *beep* sonoro avisará que o equipamento está pronto para uso.
- 3 Pressione o botão de LIGA/DESLIGA ☺ para que a desumidificação se inicie. O equipamento começa a desumidificar e desliga automaticamente quando o reservatório de água estiver cheio. Enquanto o reservatório não estiver cheio, o equipamento continua a funcionar até ser desligado manualmente.
- 4 Pressione o botão ☀ para parar em uma das 7 luzes randômicas. Se clicado mais uma vez, a luz se apagará (mesma opção do modo noturno).
- 5 Para usar a função de purificação de ar (íon negativos) pressione ☒ e a luz indicadora ☁ acenderá e ficará azul. Ao pressionar novamente o botão ☒ a função modo noturno ☁ se acenderá e ficará azul.
- 6 Para determinar o tempo de desligamento do *timer*, pressione a função ☹ para programar o desligamento de 12, 24, 36 ou 48 horas. Uma vez que o tempo acabar, o equipamento desligará automaticamente.
- 7 O painel acenderá uma luz azul acima da marca *defrost* ❄ quando o ambiente estiver com temperatura abaixo de 15°C e o degelo se inicializará.
- 8 Para desligar o equipamento, pressione o botão de LIGA/DESLIGA ☺.

DRENAGEM DE ÁGUA



Quando o recipiente de água estiver cheio:

- Três beeps serão acionados e o LED vermelho do reservatório piscará.
- O equipamento desligará automaticamente e, conseqüentemente, o processo de desumidificação. Desligue o equipamento, retire o reservatório e despeje a água. Após isso, encaixe-o na posição correta.

A desumidificação se iniciará somente após a recolocação do mesmo e o religamento pressionando o botão . (obs.: Certifique-se que a boia está atuante antes de encaixar o reservatório).

LIMPEZA

Desligue o desumidificador e remova o plugue da rede elétrica antes de iniciar a limpeza.

Limpe o exterior com um pano macio e seco. Se o aparelho estiver extremamente sujo, use um agente moderado de limpeza. Limpe o equipamento com um pano levemente úmido. Nunca borrife água diretamente no equipamento.

ARMAZENAMENTO

Se o equipamento não for usado por um longo período, tome as seguintes medidas:

- 1 Remova o plugue da tomada e esvazie o reservatório de água. Seque completamente o reservatório e o desumidificador.
- 2 Guarde o equipamento em um local livre de poeira, preferivelmente em sua caixa original ou coberto.

SOLUÇÃO DE PROBLEMAS

Verifique os seguintes dados antes de entrar em contato com o suporte técnico:

Problema	Causa	Solução
O equipamento não funciona.	A energia não está ligada.	Insira o plugue na rede elétrica e/ou acendedor de cigarros.
O equipamento não desumidifica.	O reservatório de água está cheio.	Esvazie o reservatório.
	O reservatório de água não foi corretamente encaixado.	Coloque o reservatório de água na posição correta.
	A temperatura ou a umidade relativa no ambiente onde o equipamento está funcionando está muito baixa.	É normal que o aparelho não desumidifique nestas condições.
O desumidificador funciona, mas não reduz suficientemente a umidade relativa.	O ambiente é muito grande.	Recomendamos o uso de um desumidificador de maior capacidade.
	Existem fontes de umidade em demasia.	Recomendamos o uso de um desumidificador de maior capacidade.
	Existe ventilação em demasia.	Reduza a ventilação. (Ex. Feche as janelas e as portas)



IMPORTANTE

O cabo de força do equipamento pode aquecer, o que é normal e não indica mau funcionamento do aparelho.

CONDIÇÕES DE GARANTIA

TERMO DE GARANTIA

A Thermomatic do Brasil Ltda. fornece garantia pelo período de 12 meses, incluindo a garantia legal, considerada a partir da data da emissão da nota fiscal, contra eventuais defeitos de fabricação.

IMPORTANTE:

A presente garantia não cobre danos causados por: transporte, instalação inadequada, mau uso, pico de tensão ou conexão em voltagem incorreta, corrosão de componentes por pó químico ou outros tipos de pó, negligência de limpeza periódica, acidente ou violação do equipamento para reparos em assistência técnica não autorizada ou por profissional despreparado. A cobertura também não se dará se o equipamento for virado na posição horizontal ou em um ângulo acima de 40°, o que pode causar entupimento do sistema de refrigeração da máquina, causando danos irreparáveis ao compressor e demais peças.

A garantia legal ou contratual não inclui o transporte. As despesas de transporte, em casos de prestação de serviço de assistência técnica, serão sempre de responsabilidade do cliente assim como os riscos envolvidos ou danos sofridos durante o transporte do desumidificador.

A garantia contratual só poderá ser exercida nas localidades contidas no site da Thermomatic, neste link: <https://www.thermomatic.com.br/assistencias-tecnicas.html>



THERMOMATIC DO BRASIL LTDA.

Tel. 11 5681 8000 / 11 5525 2770

www.thermomatic.com.br

sac@thermomatic.com.br