

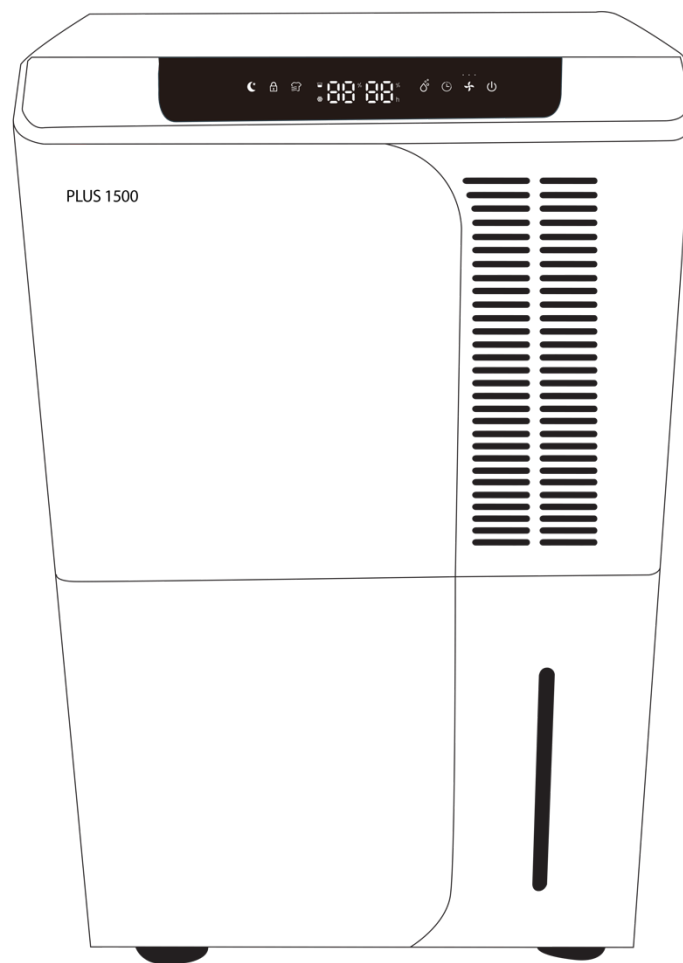


Desidrat[®]

Industry & Quality

Manual de Instruções

Modelo: Desidrat Plus 1500



Obrigado por escolher os desumidificadores Thermomatic. Para garantir o uso correto das operações, por favor, leia atentamente o manual de instruções e depois guarde em um lugar seguro para futuras consultas.

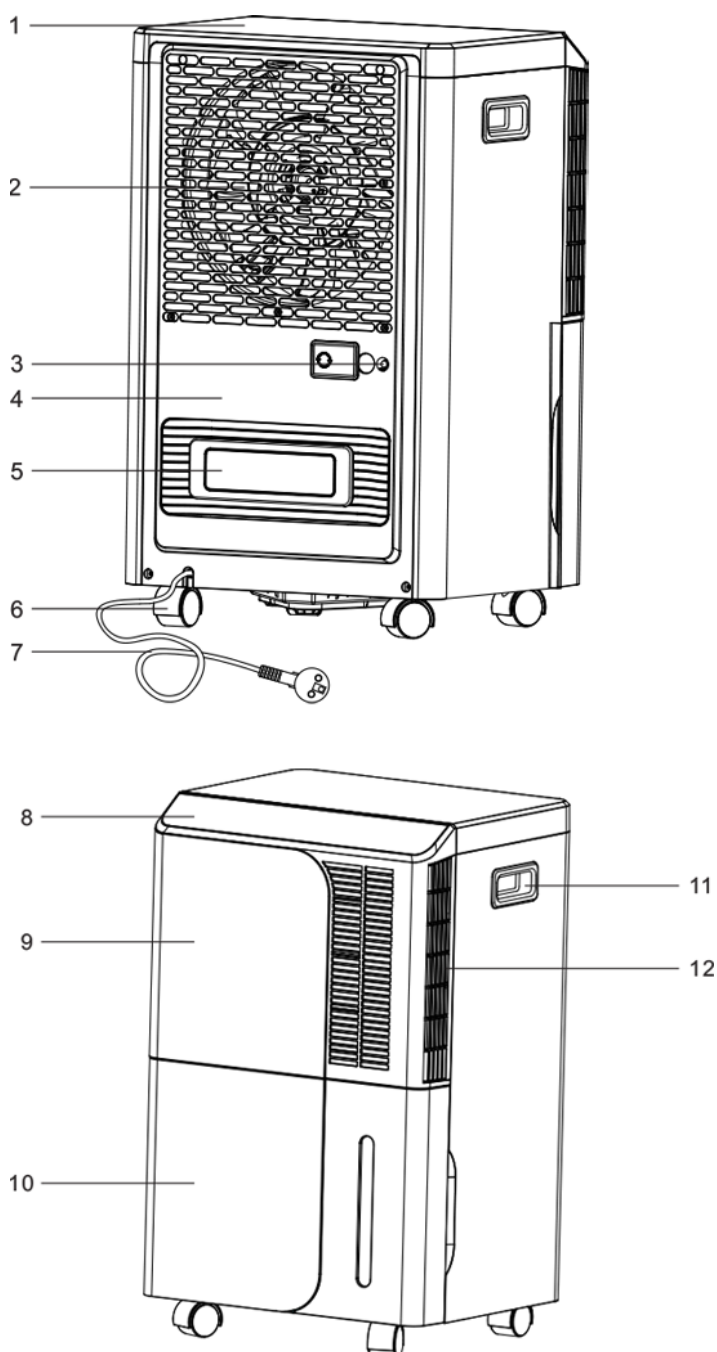
1. LEIA ATENTAMENTE O MANUAL DE INSTRUÇÕES.

Para prevenir despesas desnecessárias, recomendamos primeiramente que o manual de instruções seja lido atentamente.

Este aparelho não é indicado para uso de crianças, pessoas com capacidades físicas, sensoriais ou mentais reduzidas, ou com falta de experiência e conhecimento, a menos que recebam supervisão ou instrução a respeito do equipamento ou leram o manual de instruções.

Para assegurar que não brinquem com o equipamento, as crianças deverão ser supervisionadas.

2. SE HOVER DÚVIDAS, CONSULTE O SEU FORNECEDOR.



COMPONENTES IMPORTANTES

- 1 - Tampa Superior
- 2 - Grade de Saída de Ar
- 3 - Saída de Drenagem
- 4 - Tampa Traseira
- 5 - Suporte do Cabo de Energia
- 6 - Rodízios
- 7 - Cabo de Energia
- 8 - Painel de Controle
- 9 - Tampa Dianteira
- 10 - Reservatório de Água
- 11 - Alça
- 12 - Entrada de Ar

ATENÇÃO

Mangueira de drenagem permanente não inclusa.

Antes de ligar o equipamento, certifique-se de que a voltagem é a correta e o aparelho está instalado de acordo com as normas nacionais de fiação.

O equipamento é recomendado somente para uso em ambientes internos. Verifique a tensão de alimentação e a frequência. O equipamento só pode ser utilizado em tomadas aterradas, em tensões de 127V ou 220V ~ 60Hz (verifique a tensão na etiqueta do cabo de alimentação do equipamento).

Quando colocar o plugue na rede elétrica certifique-se de estar bem encaixado, além de não poder ser ligado em temporizadores, nobreaks, transformadores ou extensões.

GERAL

- Para obter o desempenho desejado de seu desumidificador, não o coloque próximo a qualquer fonte de calor.
- Para obter eficiência máxima, certifique-se que todas as portas e janelas estejam fechadas.
- A capacidade de seu desumidificador depende da temperatura presente no ambiente. Em temperaturas abaixo de 17°C o rendimento do equipamento será prejudicado, não mantendo a retirada conforme especificado.
- Mantenha a tela do filtro sempre limpa, prevenindo assim um consumo desnecessário de energia e garantindo máxima eficiência.

Antes de ligar o equipamento, atente-se as seguintes informações:

- A tomada precisa ser adequada ao plugue do cabo do equipamento.
- O equipamento precisará ser colocado em uma superfície plana e estável.
- Não cubra a entrada de ar, nem a grade de saída. Interromper o fluxo de ar do equipamento pode causar danos graves ao sistema.
- Esvazie o reservatório de água antes de mover o equipamento.
- Nunca permita que o equipamento entre em contato com produtos químicos.
- Nunca mergulhe o equipamento ou borrife água diretamente em sua superfície.
- Não insira objetos nas aberturas do equipamento.
- Remova sempre da tomada de energia elétrica antes de fazer qualquer limpeza, mover ou transportar o equipamento.
- Não é recomendado o uso de extensões e adaptadores para rede elétrica. Se não houver uma tomada adequada, peça para um electricista autorizado e capacitado fazer a instalação da tomada nas normas brasileiras NBR-

5410:1997.

- Como em qualquer outro equipamento elétrico, por medidas de segurança, tenha cuidado quando crianças estiverem por perto.
- Reparos e consertos deverão ser feitos apenas por profissionais autorizados. Caso contrário, se o equipamento estiver em garantia, esta será automaticamente invalidada.
- Siga as instruções de uso e manutenção indicados neste manual.
- Remova sempre o plugue da tomada quando o mesmo não estiver em uso.
- Se o cabo de energia ou sua tomada forem danificados, deverão ser trocados pelo fabricante ou por uma assistência técnica autorizada.

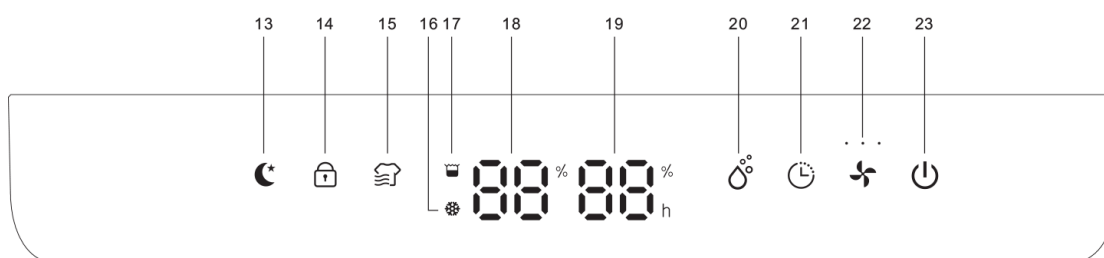
ATENÇÃO



- Nunca utilize o equipamento com um cabo de energia, uma tomada ou um painel de controle danificado. Nunca prenda o cabo de energia ou o permita que entre em contato com bordas afiadas.
- O não cumprimento das instruções irá anular a garantia do equipamento.

OPERAÇÕES - PAINEL DE CONTROLE

O equipamento estará em funcionamento quando o LED (energia) do painel de controle estiver aceso.



13. Botão de Soneca

14. Botão de Bloqueio (Child Lock)

15. Botão de Secagem de Roupas

16. Indicador de Degelo

17. Indicador de Reservatório Cheio
18. Leitura de Umidade do Ambiente
19. Leitura de Umidade
20. Botão de Desumidificação Manual
21. Botão do Temporizador Desligado
22. Botão de Velocidade do Ventilador
23. Botão de Energia

INSTRUÇÕES DE OPERAÇÃO

Função de Dormir

[Botão de Dormir]



- Pressione o botão de dormir para ativar esta função. Nessa configuração, a unidade operará com uma configuração de umidade pré-definida de 65% juntamente com a velocidade baixa do ventilador. Todos os indicadores se apagarão após 3 segundos, assim que a configuração estiver concluída. Toque em qualquer botão para ativar a luz e operar normalmente.
- Se não houver nenhuma operação adicional após ativar a luz por 15 segundos, as luzes se apagarão novamente.
- Quando o reservatório de água estiver cheio no modo de dormir, o indicador de reservatório cheio permanecerá aceso constantemente.
- Conecte o plugue de energia à fonte de energia correta; todos os indicadores e botões se acenderão e, em seguida, se apagarão.
- A configuração desejada será confirmada após 3 segundos da operação.

Modo de Degelo em Baixa Temperatura



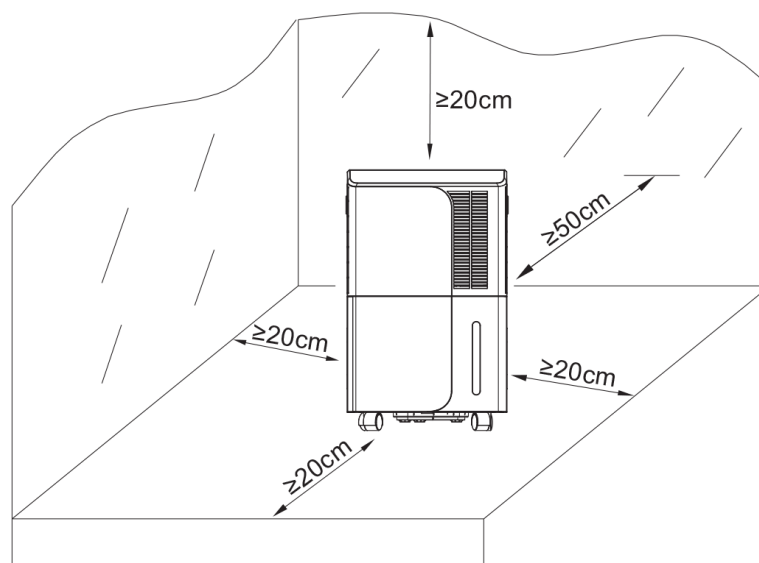
- Quando o equipamento está funcionando em um ambiente de baixa temperatura (abaixo de 17°C) por um longo período de tempo, o evaporador pode criar gelo ao seu redor, e esse acúmulo irá reduzir a eficiência de desumidificação. Para resolver este problema, o equipamento possui a função de controle de degelo automático: o compressor para de funcionar, o ventilador funciona em alta velocidade, acendendo a luz de descongelamento (*defrost*).

Desligamento Automático com Indicador de Reservatório Cheio



- O Equipamento entrará no modo de espera quando o reservatório de água estiver cheio. Após esvaziar o reservatório, voltará a funcionar normalmente. Se o reservatório de água não estiver instalado corretamente, o equipamento também não ligará e a luz do reservatório continuará acesa.
- Com exceção do botão de energia, todos os outros botões ficarão inválidos enquanto o equipamento estiver no modo de espera devido ao reservatório cheio.

ANTES DA OPERAÇÃO:



- Coloque o desumidificador em posição vertical em uma superfície estável e plana.
- Certifique-se de que o desumidificador esteja a uma distância segura de pelo menos 50 cm de uma parede ou móveis.
- A alimentação de energia deve estar de acordo com o valor na etiqueta de identificação, e a tomada de energia deve ser aterrada.
- Garanta que o reservatório esteja corretamente encaixado.
- Se o reservatório estiver cheio ou não estiver no lugar corretamente, a luz de reservatório cheio se acenderá e o desumidificador deixará de funcionar.

Drenagem Contínua

Em geral, a água será coletada pelo reservatório, mas se você deseja drenagem contínua, siga os passos a seguir:

1. Desconecte a tampa da saída de drenagem.
2. Insira a mangueira de drenagem com diâmetro interno de 14 mm na saída de água. Sempre se certifique de que a mangueira esteja inclinada para baixo, e não esteja obstruída ou dobrada. A água será drenada por gravidade.

Conecte o plugue de energia à fonte de energia correta; todos os indicadores e botões se acenderão e, em seguida, se apagarão.

A configuração desejada será confirmada após 3 segundos da operação.

Ligar/Desligar a Unidade

[Botão de Energia]



- Pressione o botão de energia uma vez para ligar o equipamento. O mesmo funcionará no modo padrão de desumidificação contínua manual com velocidade média do ventilador.

Opção de Velocidade do Ventilador

[Botão de Velocidade]



- Pressione o botão de velocidade do ventilador para selecionar sua preferência de velocidade do ventilador entre baixa, média e alta, de acordo com as diferentes necessidades de uso.

Função de Desligamento Automático com Temporizador

[Botão de Temporizador]



- Pressione o botão do temporizador para selecionar a hora desejada de desligamento automático (00-24-00). Cada vez que você pressionar o botão, o temporizador irá avançar em incrementos, permitindo que você escolha a hora de desligamento automático desejada.
- A configuração de desligamento automático do temporizador será cancelada se você desligar o equipamento e ligá-lo novamente.

Configuração de Umidade

[Botões de Aumentar e Diminuir]



- Pressione o botão de desumidificação manual para selecionar sua umidade preferida entre CO-30%-35%-40%-45%-50%-55%-60%-65%-70%-75%-80%-CO.

CO significa desumidificação contínua, independentemente da umidade ambiente.

"50%" Exibição de Umidade Ambiente: Usado para exibir em tempo real a umidade ambiente atual.

"40%-h" Exibição de Umidade Configurada: Para configurar a umidade desejada, exibir o tempo programado, o status de bloqueio, etc.

Função de Secagem de Roupa

[Botão de Secagem de Roupa]



- Pressione o botão de secagem de roupa para ligar esta função. O equipamento funcionará em desumidificação contínua com alta velocidade do ventilador.
- Pressione o botão do temporizador para selecionar a hora desejada para a secagem de roupa.





Função de Segurança / Bloqueio (Child Lock)

[Botão de Bloqueio / LOCK]



- Pressione o botão de bloqueio por 2 segundos para inabilitar todos os botões com um som de bip. A mesma operação pode desbloqueá-lo.
- A função de bloqueio de segurança pode ser ativada tanto no modo de espera como no modo de funcionamento.

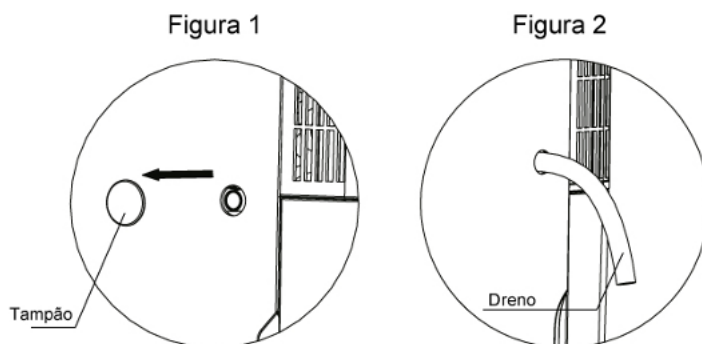
AJUSTE DE UMIDADE

A umidade pode ser configurada apertando os botões   podendo ir de 30% a 80%. Depois de ligar o equipamento, o modo “CO” (contínuo) é acionado automaticamente. Aperte  ou  para alterar o valor de acordo com a necessidade.

Após 5 segundos da seleção da umidade, o equipamento mostrará o nível de umidade em tempo real no display. Caso a umidade relativa do ar determinada seja menor do que 26%, o “CO” aparecerá no painel e o equipamento funcionará em modo contínuo.

DRENAGEM DE ÁGUA

- Com o equipamento desligado, retire o reservatório de água.
- Retire o tampão na lateral (figura 1) e insira a mangueira pelo buraco, encaixando na saída da água.
- Conecte a mangueira de 14 milímetros na lateral e amarre-a firme (figura 2).
- Após o encaixe da mangueira, mantenha o equipamento sempre em um nível mais alto para que a drenagem ocorra por gravidade.
- Recoloque o reservatório de água
- Verifique se a drenagem está ocorrendo de forma adequada.



LIMPEZA

Desligue o desumidificador e remova o plugue da rede elétrica antes de iniciar a limpeza.

PARTE EXTERNA

Limpe o exterior com um pano macio e seco. Se o aparelho estiver extremamente sujo, use um agente moderado de limpeza. Não use produtos abrasivos. Limpe o aparelho com um pano levemente úmido. Nunca borrife água direto no aparelho.

FILTRO DE AR

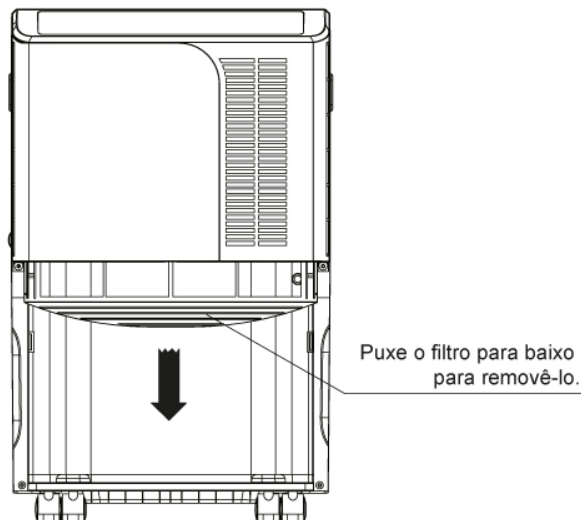
Para garantir que o equipamento funcione de forma eficiente, é necessário limpar o filtro de ar regularmente.

Limpe o filtro pelo menos uma vez a cada cinco dias caso o equipamento esteja em lugar empoeirado, ou mensalmente caso o equipamento esteja em um lugar relativamente limpo.

Siga estes passos:

1. Retire o reservatório de água.
2. Retire o filtro de ar (figura 4).
3. Limpe o filtro com um aspirador de pó ou lave com água. Espere secar e recolque-o. Certifique-se que o filtro esteja completamente seco antes de recolocá-lo.

Figura 4



ATENÇÃO

Nunca utilize o equipamento sem o filtro de ar.

Se o equipamento não for usado por um longo período, tome as seguintes precauções:

1. Remova o plugue da tomada e esvazie o reservatório de água. Seque completamente o reservatório e o desumidificador.
2. Limpe ou lave o filtro de ar e aguarde secar.
3. Guarde o equipamento em um local livre de poeira, preferencialmente em sua caixa original ou coberto.

SOLUÇÃO DE PROBLEMAS

Verifique os seguintes dados antes de entrar em contato com o suporte técnico:

Problemas	Causas	Soluções sugeridas
O equipamento não está funcionando.	O plugue de energia elétrica do equipamento não foi conectado à tomada.	Retire o plugue e conecte-o novamente ou verifique se há energia.
	A luz que indica o reservatório de água cheio está piscando.	Verifique se o reservatório está vazio e bem encaixado.
	A tomada onde o plugue de alimentação elétrica está conectado não passa eletricidade.	Verifique este dado junto a um electricista.
O equipamento não desumidifica.	O filtro está entupido devido a muito pó.	Limpe o filtro de ar.
	Há obstáculos na frente da saída/entrada de ar.	Elimine tais obstáculos.
O aparelho está vazando.	O aparelho está inclinado.	Coloque o aparelho em uma posição plana.
	O duto de drenagem está entupido.	Remover o painel para limpar a desobstrução.

- Quando os problemas acima não puderem ser resolvidos ou reparados, por favor, contate nossos consultores, representantes ou a assistência técnica autorizada. Não desmonte ou abra o aparelho.
- Um som será emitido quando o aparelho estiver ligado, essa é uma situação normal e não um problema.
- É normal que o ar expelido pela saída de ar esteja um pouco mais quente.

EXIBIÇÃO DE CÓDIGO DE ERROS

Por favor, entre em contato com o distribuidor local caso algum dos códigos de erro abaixo apareça.

Exibir Código	Erro	Exibir	O que está acontecendo
E1	Erro de Sensor de Temperatura	Pisca a cada 30 segundos	A máquina funciona normalmente.
E2	Erro de Sensor de Umidade	Pisca a cada 30 segundos	A máquina funciona normalmente, mas não é possível configurar a umidade.
L3	A temperatura de entrada de ar está muito alta $\geq 42^{\circ}\text{C}$	Pisca lentamente L3	O compressor parou de funcionar, o ventilador está operando com baixa velocidade. Após 10 minutos, se a temperatura diminuir para abaixo de 40°C , a máquina voltará a funcionar normalmente.
L4	A temperatura de entrada de ar está muito baixa $\leq 0^{\circ}\text{C}$	Pisca lentamente L4	O compressor parou de funcionar, o ventilador está operando com baixa velocidade. Após 10 minutos, se a temperatura aumentar para acima de 2°C , a máquina voltará a funcionar normalmente.

CONDIÇÕES DE GARANTIA

TERMO DE GARANTIA

A Thermomatic do Brasil Ltda. fornece garantia pelo período de 12 meses, incluindo a garantia legal, considerada a partir da data da emissão da nota fiscal, contra eventuais defeitos de fabricação.

IMPORTANTE:

A presente garantia não cobre danos causados por: transporte, instalação inadequada, mau uso, surto de tensão, descargas elétricas ou conexão em voltagem incorreta, corrosão de componentes por pó químico, outros tipos de pó ou névoas químicas, negligência de limpeza periódica, acidente ou violação do equipamento para reparos em assistência técnica não autorizada ou por profissional despreparado. A cobertura também não se dará se o equipamento for virado na posição horizontal ou em um ângulo acima de 45°, o que pode causar entupimento do sistema de refrigeração da máquina, causando danos irreparáveis ao compressor e demais peças.

A garantia legal ou contratual não inclui o transporte. As despesas de transporte, em casos de prestação de serviço de assistência técnica, serão sempre de responsabilidade do cliente assim como os riscos envolvidos ou danos sofridos durante o transporte do desumidificador.



THERMOMATIC DO BRASIL LTDA.

Tel. 11 5681 8000 / 11 5525 2770

www.thermomatic.com.br

sac@thermomatic.com.br