

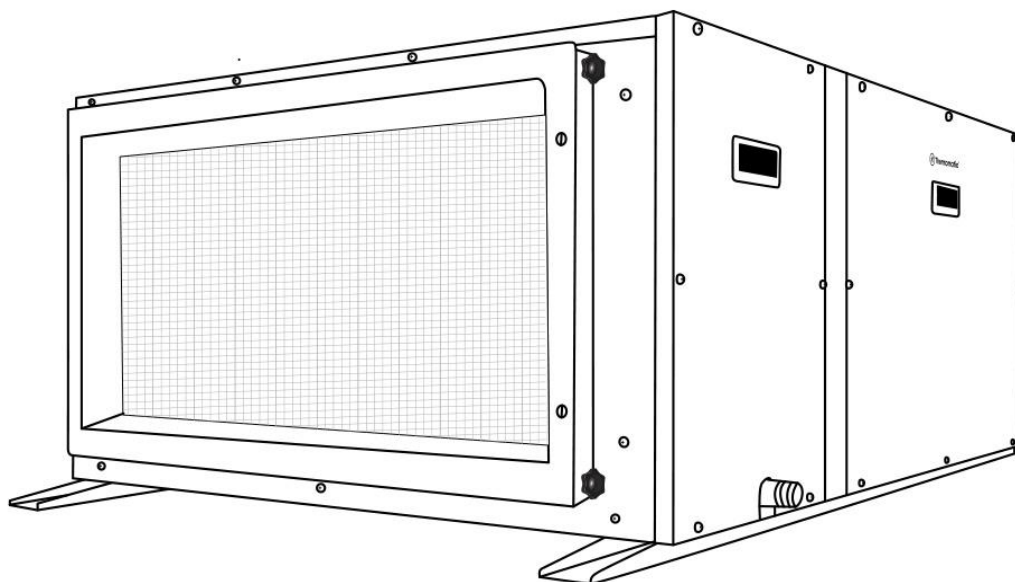


# Desidrat<sup>®</sup>

*Industry & Quality*

## Manual de Instruções

*Modelo: DESIDRAT TETUS 160*



Obrigado por escolher os desumidificadores Desidrat da Thermomatic. Este manual traz informações valiosas de como cuidar e realizar a manutenção do Desidrat. Para garantir o uso correto das operações, por favor, leia atentamente o manual de instruções e depois guarde-o em um local seguro para futuras consultas.

# Índice

- Diagrama de componentes
- Informações de segurança
- Informações do equipamento
- Preparando para uso
- Painel de controle
- Operação
- Solução de problemas
- Manutenção
- Condições de garantia

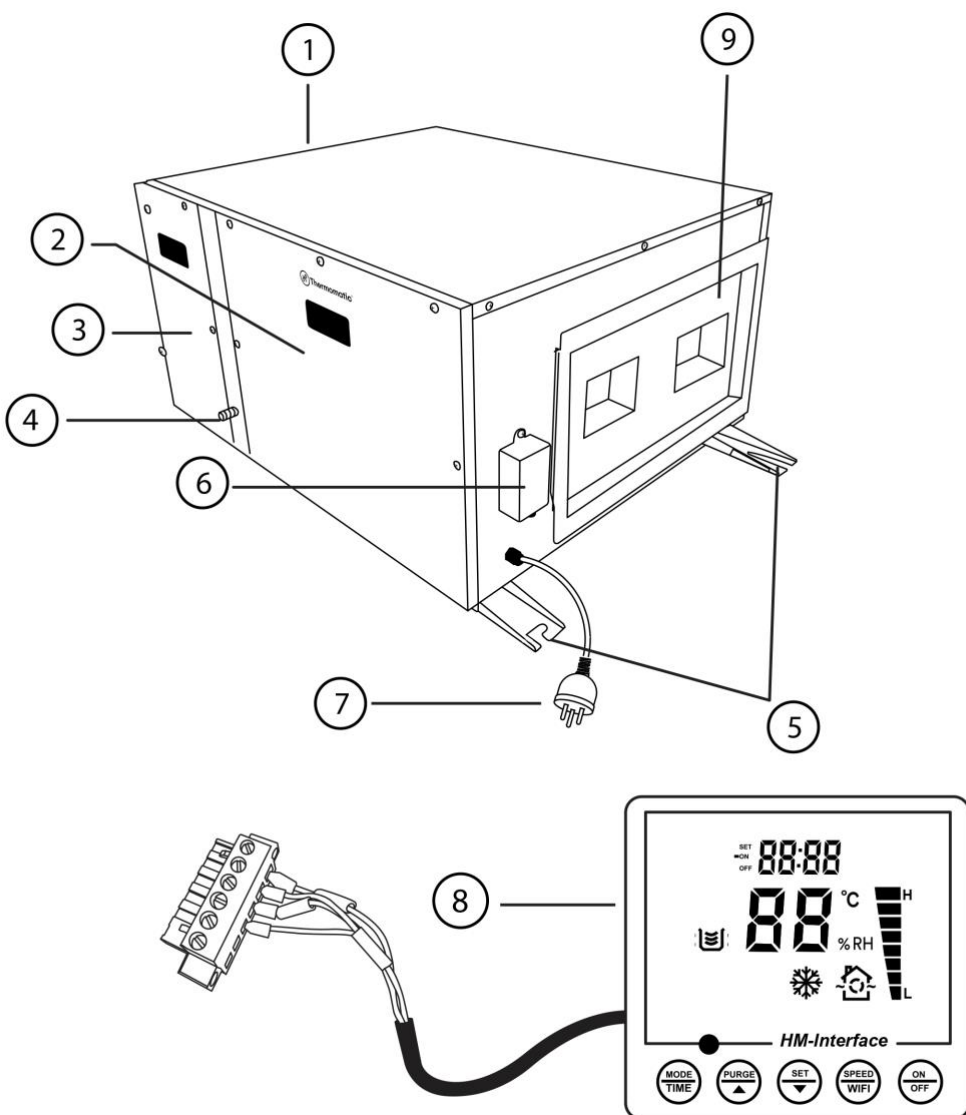
## 1. LEIA ATENTAMENTE O MANUAL DO USUÁRIO

Todas as ligações elétricas devem ser feitas por profissionais com o objetivo de atender aos regulamentos e requisitos relevantes. Leia o manual de instruções antes da instalação para evitar que qualquer tipo de falha na operação resulte na perda ou diminuição da eficiência do equipamento.

Por favor, entre em contato com o fornecedor ou o fabricante caso surjam problemas não descritos nesse manual.

Esse manual contém todas as informações sobre o desumidificador Desidrat, incluindo estrutura, instalação, princípios de funcionamento e instruções de operação detalhadas.


## 2. SE HOVER DÚVIDAS, CONSULTE O SEU FORNECEDOR



### COMPONENTES IMPORTANTES

- ① Entrada de Ar Úmido
- ② Painel Elétrico
- ③ Filtro de Ar
- ④ Dreno
- ⑤ Suporte para Fixação no Teto
- ⑥ Entrada do Cabo de Comando / Controle
- ⑦ Cabo de força
- ⑧ Controlador LCD
- ⑨ Saída de Ar Seco

# Informações de segurança

Em cada seção desse manual há informações que devem ser seguidas para manusear com segurança o equipamento. Elas são marcadas pelo sinal de atenção “”.

Esse manual fornece informações para o uso apropriado do Desidrat. Deve servir apenas como diretriz e não é responsável por qualquer responsabilidade pessoal ou cumprimento dos regulamentos locais de segurança.

Durante a instalação e operação do equipamento, todos devem estar cientes das seguintes recomendações:

- Garantir que o equipamento esteja em bom estado de acordo com a descrição fornecida neste manual;
- Cuidar da segurança de si e de outros;
- A operação e manutenção do Desidrat devem ser feitas por profissionais qualificados;
- Desligue o Desidrat antes de acessar a parte interna do equipamento;
- Antes de usar o Desidrat para evitar choques elétricos, incêndios ou ferimentos, por favor leia o manual atentamente e o guarde para consultas posteriores;
- Use uma rede elétrica compatível com as especificações técnicas;
- Não empurre ou puxe o cabo de energia para desligar o Desidrat, caso contrário isso poderá causar acidentes com choques elétricos;
- Caso o cabo de alimentação esteja danificado, este deve ser substituído pelo fornecedor, assistências técnicas qualificadas ou similares para evitar riscos;
- Não insira objetos estranhos nas aberturas do Desidrat para evitar choques elétricos e quebras dos componentes;
- Ao instalar o Desidrat, certifique-se de que os cabos estejam conectados a uma rede confiável (2P + T) padrão ABNT (Plug Steck);
- Ao mudar de lugar ou remover o Desidrat, não o deixe inclinado ou invertido, pois isso pode comprometer o funcionamento ou causar falhas no compressor;
- Mantenha a entrada e a saída de ar desbloqueadas para não causar superaquecimentos. O equipamento deve ser instalado com, no mínimo, 30 cm de distância das paredes;
- Não sobrecarregue a sua fonte de energia com múltiplos plugues, caso contrário, poderá causar incêndios ou acidentes com choques elétricos;
- Não coloque objetos inflamáveis ou explosivos em volta do Desidrat. Não o use em um ambiente cheio de gás inflamável e pó. Mantenha-o longe do fogo e de fontes de calor para evitar curtos-circuitos ou incêndios;
- Mantenha o equipamento longe de luz solar direta, qualquer fonte de calor ou derramamento de líquidos. Esse desumidificador é apenas para **uso interno**;
- Caso haja qualquer indicação da presença de defeitos, pare de usar o Desidrat imediatamente para evitar maiores riscos. Entre em contato com a central de atendimento para reparar os danos. Não tente reparar ou trocar qualquer peça sozinho;
- Não use o equipamento em locais sob a influência de químicos, ou solventes liberados no ar, pois pode causar danos adversos no Desidrat;
- Quando o Desidrat não for usado por longos períodos, desligue-o e tire-o da tomada;

- Desligue o Desidrat e tire-o da tomada antes limpá-lo ou realizar a manutenção;
- Conecte o tubo de drenagem corretamente e sem qualquer tipo de bloqueio, seguindo o desenho que está no equipamento. Se a temperatura ao redor do dreno for favorável ao congelamento, ele não poderá drenar de forma contínua;
- Instale o Desidrat em um local firme e nivelado, pois caso ele vire, a água que está em seu interior irá vazar e poderá causar acidentes elétricos;
- Não use o Desidrat em qualquer área de derramamento de líquidos. Derramar ou espirrar água sob o Desidrat pode enfraquecer o isolamento elétrico e pode causar riscos de choques elétricos;
- Alterar qualquer marca, selo de segurança ou nota no Desidrat é proibido;
- Peças originais devem ser usadas para substituição de qualquer peça defeituosa.

### ATENÇÃO



- O Desidrat é controlado por um microcomputador, sendo o sensor de umidade um instrumento preciso. Um ambiente com fortes gases corrosivos e muita poeira irá causar falhas no instrumento;
- O Desidrat não tem função à prova de explosões e é estritamente proibido usá-lo em ambientes com inflamáveis, gás explosivo, poeira, produtos químicos e biológicos;
- Caso seja usado em algum ambiente citado acima, o equipamento será danificado e não será coberto pela garantia.

## Informações do equipamento

O desumidificador Desidrat Tetus 160 foi projetado com controle de umidade por meio de um microcomputador com fácil operação. Esse equipamento é usado em residências, indústrias, instituições médicas, armazenamento de bens, salas de arquivo, armazéns, vestiários e outros lugares com alta umidade, preservando arquivos, instrumentos, equipamentos e outros contra a ação de mofo. O equipamento consegue trabalhar normalmente em um ambiente de 20% a 95% de umidade, com até a temperatura de até 38 °C.

### Estrutura

Equipamento feito em chapa de aço carbono e pintura eletrostática para evitar riscos e enferrujamento precoce.

### Dutos de ar de Desumidificação

A medida de saída do Tetus 160 é de **670mm x 310mm** e a de entrada **735 x 405mm** podendo ser feita a dutagem via dutos rígidos, flexíveis, ou mesmo conectados aos dutos do Ar Condicionado já existentes.

## Medidas de Proteção

Todos equipamentos comercializados e produzidos pela Thermomatic passam por um rigoroso processo de qualidade, e tem seus componentes mais críticos sempre bem protegidos.

## Especificações Técnicas

TETUS 160		
Nr.	Item	Especificações Técnicas
1	Modelo	Desidrat Tetus 160
2	Tipo	Desumidificador Dutado
3	Tensão	220V ~ 60Hz
4	Potência Nominal	2616W (Max: 2720W)
5	Corrente elétrica	12.3A (Max: 17A)
6	Temperatura de operação	10°C ~ 35°C
7	Temperatura de armazenamento	5°C ~ 38°C
8	Capacidade de desumidificação	160L/dia (30°C 80%UR)
9	Vazão de ar (m³/h)	800 m³/h
10	Dimensão do produto	Consulte o desenho na Página 3
11	Peso líquido	123kg
12	Pressão Estática (Pa)	40Pa
Nota 1: os dados de capacidade são calculados enquanto a temperatura ambiente é de 20°C e a umidade mantém 60% de umidade relativa.		
Nota 2: O esquema Elétrico esta adesivado por dentro da tampa do painel elétrico.		

# Preparando para uso

## Transporte e Armazenamento

Para garantir a qualidade e confiabilidade do desumidificador, ele deve ser inspecionado antes de ser entregue. Se o equipamento precisa ser armazenado por um longo período antes da instalação, você deve seguir as indicações abaixo:

- Não jogue fora ou destrua a embalagem;
- Evite qualquer dano físico;
- Evite contato com poeira, chuva, etc.

## Inspeção

Primeiro cheque se houve qualquer dano durante o transporte. Abra a embalagem, conecte o cabo de controle ao controlador LCD (leia em “Conexão do painel de controle”), e posteriormente à força para testar o equipamento. Caso qualquer dano seja encontrado, você deve entrar em contato com o fornecedor ou a transportadora. Segundo, conecte o equipamento do lado certo do duto, indicado por flechas no equipamento. Caso as condições do ambiente e de instalação não sejam satisfatórias, por favor, entre em contato com o fornecedor para que os técnicos possam ajudá-lo.

## Movimentação

O modelo Desidrat Tetus 160 pesa aproximadamente 123kg. Para evitar qualquer acidente ou dano, por favor, utilize equipamentos de transporte para movimentar.

Para carregar, descarregar, mover ou reposicionar o equipamento, recomenda-se o uso de equipamentos de manuseio de materiais como palletes ou empilhadeiras.

**NOTA:** NUNCA posicione o equipamento de cabeça para baixo. Isso pode entupir o sistema de refrigeração com óleo, e trazer problemas irreparáveis.

## Local

O desumidificador é adequado para uso interno, geralmente entre o forro ou em casa de máquinas. Para facilitar a manutenção e inspeção, algum espaço entre o equipamento e os demais objetos devem ser mantidos (distância de pelo menos 800 mm).

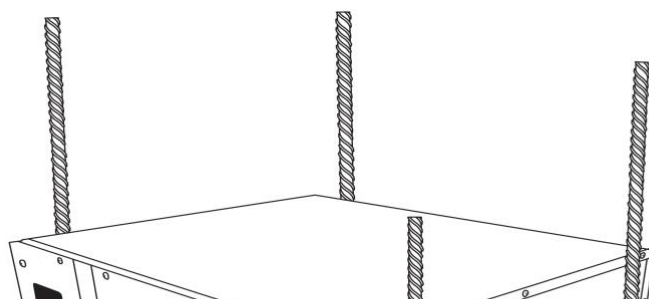
NUNCA coloque o desumidificador em áreas com risco de explosão, ele não é projetado para ficar em ambientes explosivos e nem próximo a materiais inflamáveis ou explosivos.

## Curvas vs Cotovelos dos Dutos

Sempre deve se utilizar curvas e não cotovelos (90°), assim como não se deve restringir os dutos (diminuindo seu tamanho) para que o ar não perca velocidade e consiga atingir as grelhas de sucção e insuflação corretamente.

## Instalação

O equipamento deve ser instalado por tirantes de barra roscada de 10mm (M10), arruelas e porcas PARLOCK (ou porca com contra-porca), sempre se atentando que o equipamento esteja 100% alinhado (conforme desenhos abaixo). Em caso de instalação no entre forro, deve se deixar uma porta de manutenção de no mínimo 600 x 600mm. Não se deve tombar o equipamento mais que 1° na instalação ou mesmo no momento da manutenção.

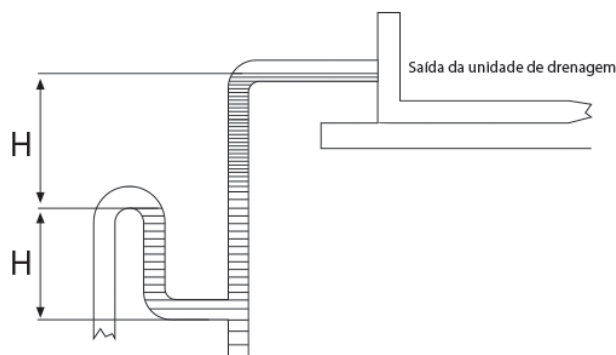


## Conexão Elétrica

⚠ Tome cuidado! Todos os trabalhos de conexão elétrica devem obedecer aos padrões de instalação de equipamentos elétricos locais e devem ser feitos por profissionais qualificados.

## Drenagem Contínua de Água (Condensado)

⚠ O sistema de drenagem contínua é feito por gravidade, quando o reservatório enche, a água sairá pelo dreno. O sistema deve estar sempre com água na tubulação, e, portanto, deve seguir SEMPRE o desenho abaixo para instalação do dreno.



H > Pressão Estática (1mmH<sub>2</sub>O = 9,8Pa)

## Conexão do Painel de Controle

⚠ Para instalar o painel de controle, siga os passos e o desenho abaixo:

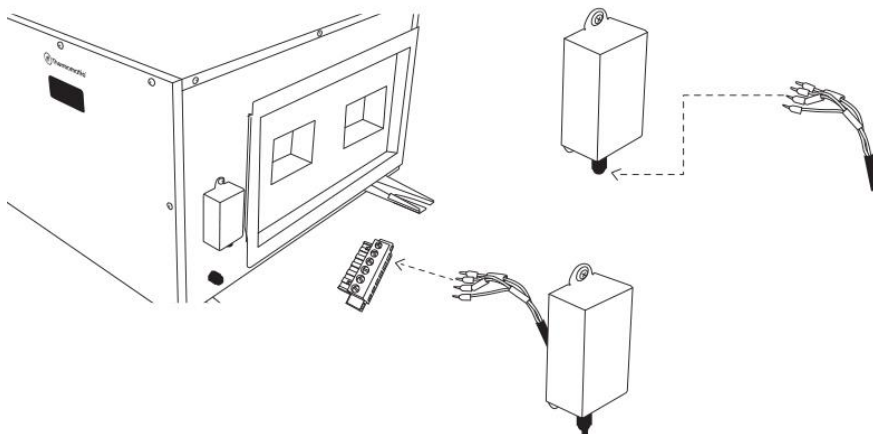
- 1) Retire a tampa metálica ao lado da saída ar de com uma chave Philips
- 2) Passe os fios numerados (de 1 ao 4) pelo "prensa-cabo"
- 3) Instale os fios com os números condizentes, apertando bem com uma chave de fenda pequena



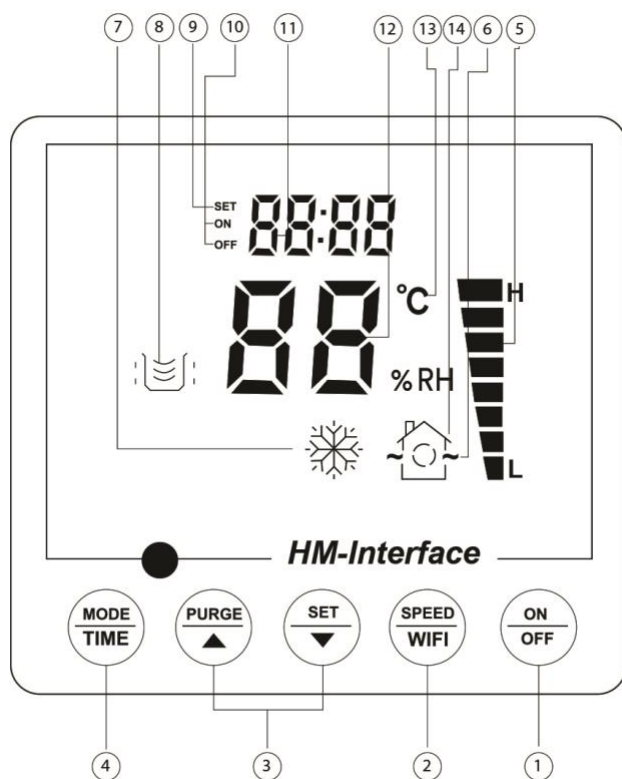
#### 4) Recoloque a caixa metálica

**NOTA 1:** Não se deve aumentar o cabo do controlador LCD que vem de fábrica com 9 metros. Em caso de aumento, alguns sensores podem não serem lidos corretamente, fazendo o equipamento entrar em ERRO.

**NOTA 2:** Não se deve instalar o cabo de alimentação (220v) junto ao cabo do controlador para evitar interferências.



## Painel de controle



- ① Liga/Desliga
- ② Velocidade dos ventiladores
- ③ Botões Up/Down (Cima/Baixo)
- ④ Botão Modo/Tempo
- ⑤ Indicador de velocidade dos ventiladores
- ⑥ Indicador de ventilação
- ⑦ Indicador de degelo
- ⑧ Indicador de desumidificação
- ⑨ Relógio atual
- ⑩ Liga/Desliga o temporizador
- ⑪ Visor do relógio
- ⑫ Leitor de umidade e temperatura
- ⑬ Indicador de temperatura
- ⑭ Indicador de umidade

## Operação



(1) **Liga/Desliga**



- Pressione para ligar ou desligar o equipamento.





(2)  **Velocidade/Wifi**

- Pressione o botão para selecionar a velocidade do ventilador entre alta e baixa;

(3)  **Modo/Tempo**

- Pressione uma vez para alternar entre os modos de desumidificação e ventilação;
- Pressione e segure o botão por 5 segundos para entrar no modo de configurações do relógio. Essa função permite navegar e ajustar:
  1. Horas atuais no relógio;
  2. Minutos atuais no relógio;
  3. Tempo (em horas) para ativação do temporizador;
  4. Tempo (em minutos) para ativação do temporizador;
  5. Tempo (em horas) para desligamento do temporizador;
  6. Tempo (em minutos) para desligamento do temporizador.

(4)  **Purgar &**  **Configurar**

- Pressione os botões   para selecionar o nível de umidade desejado, as configurações do relógio, configurações de ligamento e desligamento do temporizador;
  - Pressione o botão  uma vez para checar as configurações do nível atual de umidade.
  - Pressione o botão  uma vez para purgar o condensado via dreno de água previamente conectado.
- 

(5) **Função Memória**

- Quando o equipamento for reiniciado após uma falha de energia, o sistema irá lembrar das configurações selecionadas antes da queda de energia e continuará operando conforme o estado inicial.

(6)  **Indicador de Degelo em Baixas Temperaturas**

- Quando a temperatura do ambiente está muito baixa, o equipamento irá entrar no modo degelo e atuará somente com os ventiladores em velocidade alta, sem desumidificar.

(7)  **Indicador de Falha do Sensor**

- Quando os sensores de temperatura ou umidade estiverem agindo de forma incomum, o painel irá mostrar um dos códigos de erro abaixo:

Código	Descrição
E1	Falha no sensor de temperatura.
E2	Falha no sensor de umidade.
E3	Cano de drenagem obstruído.

<b>E4</b>	Interface IN-1 da placa de controle principal (sistema de baixa tensão 180 segundos desconectado para proteção).
<b>E5</b>	Interface IN-2 da placa de controle principal (sistema de alta tensão 10 segundos desconectado para proteção).
<b>E6</b>	Interface IN-3 da placa de controle principal (detecção de tensão trifásica, 10 segundos desconectado para proteção).

## Solução de problemas

Problema	Causa	Solução
O equipamento não funciona	Queda de energia	Aguarde até a energia ser restaurada
	O disjuntor de energia está desligado	Ligue o disjuntor de energia
	O plugue de energia não está conectado	Insira o plugue na tomada
	O fusível queimou	Substitua por um novo fusível
O equipamento não está desumidificando corretamente	O filtro de ar está sujo	Limpe o filtro de ar
	Há obstrução na entrada ou saída do equipamento	Remova a obstrução
	Há portas e janelas abertas	Feche as portas e janelas
	Vazamento de gás refrigerante	Entre em contato com o fornecedor para reparar
Vazamento de água	O equipamento não está instalado de forma estável	Reinstale o equipamento corretamente
	O tubo de drenagem está bloqueado	Limpe a sujeira do tubo
Ruídos incomuns	O equipamento não está instalado de forma estável	Reinstale o equipamento corretamente
	O filtro de ar está bloqueado	Limpe o filtro de ar



### Atenção:

- Quando as falhas acima não puderem ser eliminadas e precisem ser reparadas, por favor entre em contato com o fornecedor ou a assistência técnica autorizada. Não desmonte o equipamento para reparos sem permissão.
- Quando o desumidificador iniciar ou parar, o gás refrigerante irá emitir um som, sendo este um evento normal e não uma falha.
- Emitir ar quente nas saídas é um evento normal.

# Manutenção

O desumidificador pode trabalhar por longos períodos, porém requer uma rotina de manutenção para prolongar sua vida útil e seu desempenho. A frequência da manutenção depende das condições de operação e a qualidade do ambiente de trabalho. Se o ar a ser tratado for empoeirado, mais manutenção será exigida. Se o equipamento não é cuidado adequadamente, a função de desumidificação pode ser afetada e a durabilidade do equipamento pode diminuir.

- ⚠ Para acessar o painel ou realizar qualquer tipo de manutenção, como remover e limpar o filtro, é necessário desligar o desumidificador e aguardar por 15 minutos;
- ⚠ Desligue a fonte de energia principal antes de qualquer manutenção e limpeza;

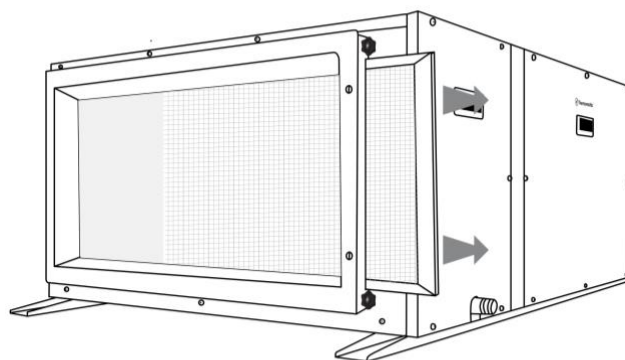
## Limpeza do Desidrat

- Use um pano macio para esfregar gentilmente a parte externa do equipamento e remover a poeira;
- Se o equipamento estiver muito sujo, limpe-o com um limpador suave e um pano seco. É estritamente proibido limpar a estrutura do equipamento com solventes, pó de polimento, entre outros, para evitar danificar a superfície;
- Não espirre água diretamente no equipamento para evitar acidentes elétricos.

## Limpeza do Filtro de Ar

Para otimizar a performance do desumidificador, é recomendado limpar o filtro a cada duas semanas. Caso haja muita poeira acumulada na rede de filtros de ar, o volume de ar e a capacidade de desumidificação serão reduzidos. Se tiver muita poeira no ambiente, os filtros devem ser limpos uma vez por semana ou uma vez por dia, a depender da necessidade.

1. Primeiro, desrosqueie as borboletas para retirar a tampa onde se lê "Filter Cover" (desenho abaixo);
2. Então, use um aspirador de pó para remover a poeira na tela, ou lave o filtro com água morna (abaixo de 40 °C) e sabão;
3. E por fim, deixe secar. NUNCA se deve colocar o filtro úmido de volta no equipamento.



### ATENÇÃO

- A tela do filtro não pode ser exposta à luz solar direta ou fogo, para evitar deformações;
- A tela do filtro deve ser instalada antes do desumidificador ser ligado.



## Condições de garantia

### TERMO DE GARANTIA

A Thermomatic do Brasil Ltda. fornece garantia pelo período de 12 meses, incluindo a garantia legal, considerada a partir da data da emissão da nota fiscal, contra eventuais defeitos de fabricação.

#### IMPORTANTE:

A presente garantia não cobre danos causados por: transporte, instalação inadequada, mau uso, pico de tensão ou conexão em voltagem incorreta, corrosão de componentes por pó químico ou outros tipos de pó, negligência de limpeza periódica, acidente ou violação do equipamento para reparos em assistência técnica não autorizada ou por profissional despreparado.

A garantia legal ou contratual não inclui o transporte. As despesas de transporte, em casos de prestação de serviço de assistência técnica, serão sempre de responsabilidade do cliente assim como os riscos envolvidos ou danos sofridos durante o transporte do desumidificador.

A garantia contratual só poderá ser exercida nas localidades contidas no site da Thermomatic, neste link: <https://www.thermomatic.com.br/assistencias-tecnicas.html>



THERMOMATIC DO BRASIL LTDA.

Tel. 11 5681 8000 / 11 5525 2770

[www.thermomatic.com.br](http://www.thermomatic.com.br)

[sac@thermomatic.com.br](mailto:sac@thermomatic.com.br)