

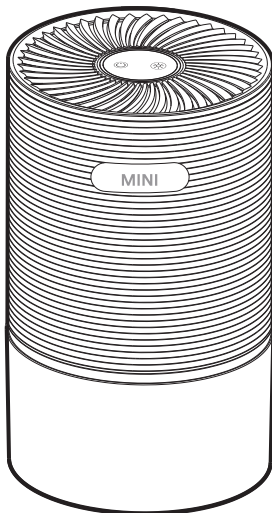


Desidrat[®]

Home & Health

Manual de Instruções

Modelo: Desidrat Mini



Agradecemos pela escolha dos desumidificadores Desidrat. Para garantir o uso correto das operações, por favor, leia atentamente o manual de instruções e depois guarde em um lugar seguro para futuras consultas.

1. LEIA ATENTAMENTE O MANUAL DE INSTRUÇÕES

Para prevenir despesas desnecessárias, recomendamos primeiramente que o manual de instruções seja lido. Este aparelho não está indicado para uso de pessoas (ou crianças) com capacidades físicas, sensoriais ou mentais reduzidas, ou com falta de experiência e conhecimento, a menos que recebam supervisão ou instrução a respeito do equipamento ou leram o manual de instruções. Para assegurar que as crianças não brinquem com o aparelho, as mesmas deverão ser supervisionadas.

INSTRUÇÕES DE SEGURANÇA

Antes de ligar o equipamento, certifique-se de que a voltagem é a correta e o aparelho deve ser instalado de acordo com as normas nacionais de fiação.

O equipamento é recomendado somente para uso em ambientes internos. Verifique a tensão de alimentação e a frequência. O equipamento só pode ser utilizado em tomadas aterradas, com tensão de ligação 127V ou 220V ~50/60Hz (verifique a voltagem na etiqueta do equipamento).

GERAL

- Para obter o desempenho desejado de seu desumidificador, não coloque-o próximo a qualquer fonte de calor;
- Para obter eficiência máxima, certifique-se que todas as portas e janelas estejam fechadas;
- A capacidade de seu desumidificador depende da temperatura e da umidade no ambiente. Menos umidade será removida em temperaturas mais baixas;
- Mantenha a tela do filtro sempre limpa, prevenindo assim um consumo desnecessário de energia e garantindo máxima eficiência.

IMPORTANTE



O equipamento deverá ter sempre uma conexão aterrada. Não conecte o equipamento se o fornecimento de energia não estiver aterrado. A tomada precisará ter sempre um acesso fácil quando o mesmo estiver ligado. Leia essas instruções cuidadosamente e siga-as.

ATENÇÃO




Seu desumidificador em hipótese alguma, poderá ser transportado ou mantido na posição horizontal/ deitado. O não cumprimento dessa informação trará danos ao equipamento e a perda da garantia.

Antes de ligar o equipamento, atente-se as seguintes informações:

- A tomada e o fornecimento de energia precisam estar adequados à corrente indicada na etiqueta de classificação;
- A tomada da parede precisa ser adequada ao plugue no cabo do equipamento;
- O equipamento precisará ser colocado em uma superfície plana e estável;
- Não cubra a entrada de ar, nem a grade de saída. Isso pode causar superaquecimento e danos irreparáveis ao equipamento;
- Esvazie o reservatório de água antes de mover o equipamento;
- Nunca permita que o equipamento entre em contato com produtos químicos;
- Nunca mergulhe o equipamento ou borrife água diretamente em sua superfície;
- Não insira objetos nas aberturas do equipamento;
- Remova sempre a tomada do fornecimento de energia elétrica antes de limpar, mover ou transportar o equipamento;

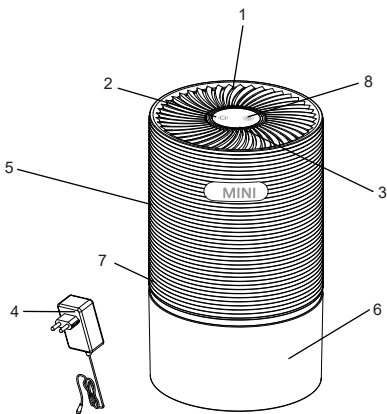
- Nunca use um cabo de extensão para ligar o equipamento à rede elétrica. Se não houver uma tomada adequada, peça para um eletricista autorizado para fazer a instalação;
- Como qualquer outro equipamento elétrico, por medidas de segurança, tenha cuidado quando crianças estiverem por perto;
- Reparos e consertos deverão ser feitos apenas por profissionais autorizados. Caso contrário, se o equipamento estiver em garantia, à mesma será automaticamente invalidada;
- Siga as instruções de uso e manutenção indicados neste manual;
- Remova sempre o plugue da tomada quando o mesmo não estiver em uso;
- Se o cabo de energia ou sua tomada forem danificados, deverão ser trocados pelo fabricante ou por uma assistência técnica autorizada.

ATENÇÃO

 Nunca utilize o equipamento com um cabo de energia, uma tomada, ou um painel de controle danificado. Nunca prenda o cabo de energia ou permita que o mesmo entre em contato com bordas afiadas.

O não cumprimento das instruções irá anular a garantia do aparelho.

2. SE HOUVER DÚVIDAS, CONSULTE O SEU FORNECEDOR.



3

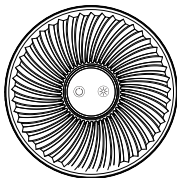
COMPONENTES IMPORTANTES

- ① Saída de ar seco
- ② Botão Liga / Desliga
- ③ Luz de funcionamento
- ④ Fonte de alimentação
- ⑤ Entrada de ar
- ⑥ Reservatório de água
- ⑦ Entrada do cabo de alimentação
- ⑧ Luz (escolha de 7 cores ou desligado)

PAINEL DE CONTROLE

O equipamento estará em funcionamento quando a luz azul em volta do painel de controle na parte superior estiver acesa.

Parte superior:



OPERAÇÃO

1 Verifique se o botão central está desligado antes de inserir o plugue na tomada.

2 Verifique se o reservatório de água está encaixado corretamente.

3 Para ligar o aparelho, encaixe o cabo de força localizado na parte lateral esquerda do equipamento à rede elétrica e pressione o botão ☉ na parte superior. A luz (azul) em volta do painel se acenderá e o ventilador começará a funcionar.

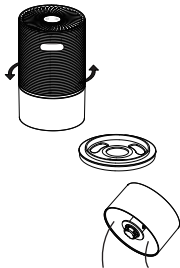
O equipamento começará a desumidificar e desligará automaticamente quando o reservatório de água estiver cheio. Enquanto o reservatório não encher, o equipamento continuará funcionando até ser desligado manualmente.

4 A luz do reservatório se acenderá automaticamente junto ao ligar o equipamento de forma randômica (7 cores). Pressione o botão ☼ uma vez para parar na cor desejada. Ao pressionar novamente, a luz do reservatório se apagará.

5 Para desligar o equipamento, pressione o botão ☉ na parte superior do equipamento.

A condição mínima de operação para que haja desumidificação é de 17 °C a 40% de umidade relativa.

RESERVATÓRIO DE ÁGUA



Quando o recipiente de água estiver cheio:

- Três beeps serão acionados e o LED vermelho do reservatório piscará.
- O equipamento desligará automaticamente e, conseqüentemente, o processo de desumidificação. Desligue o equipamento, desrosqueie o reservatório e despeje a água.

Após isso, encaixe-o na posição correta e gire até seu travamento.

A desumidificação se iniciará somente após a recolocação do mesmo e o religamento pressionando o botão ☉. (obs.: Certifique-se que a boia está atuante antes de encaixar o reservatório).

LIMPEZA

Desligue o desumidificador e remova o plugue da rede elétrica antes de iniciar a limpeza.

Limpe o exterior com um pano macio e seco. Se o aparelho estiver extremamente sujo, use um agente moderado de limpeza. Limpe o equipamento com um pano levemente úmido. Nunca borrife água diretamente no equipamento.

ARMAZENAMENTO

Se o equipamento não for usado por um longo período, tome as seguintes medidas:

1 Remova o plugue da tomada e esvazie o reservatório de água. Seque completamente o reservatório e o desumidificador.

2 Guarde o equipamento em um local livre de poeira, preferivelmente em sua caixa original ou coberto.

SOLUÇÃO DE PROBLEMAS

Verifique os seguintes dados antes de entrar em contato com o suporte técnico:

Problema	Causa	Solução
O equipamento não funciona.	A energia não está ligada.	Insira o plugue na rede elétrica.
O equipamento não desumidifica.	O reservatório de água está cheio.	Esvazie o reservatório.
	O reservatório de água não foi corretamente encaixado.	Coloque o reservatório de água na posição correta.
	A temperatura ou a umidade relativa no ambiente onde o equipamento está funcionando está muito baixa.	É normal que o aparelho não desumidifique nestas condições.
O desumidificador funciona, mas não reduz suficientemente a umidade relativa.	O ambiente é muito grande.	Recomendamos o uso de um desumidificador de maior capacidade.
	Existem fontes de umidade em demasia.	Recomendamos o uso de um desumidificador de maior capacidade.



IMPORTANTE

O cabo de força do equipamento pode aquecer, o que é normal e não indica mau funcionamento do aparelho.

CONDIÇÕES DE GARANTIA

TERMO DE GARANTIA

A Thermomatic do Brasil Ltda. fornece garantia pelo período de 12 meses, incluindo a garantia legal, considerada a partir da data da emissão da nota fiscal, contra eventuais defeitos de fabricação.

IMPORTANTE:

A presente garantia não cobre danos causados por: transporte, instalação inadequada, mau uso, pico de tensão ou conexão em voltagem incorreta, corrosão de componentes por pó químico ou outros tipos de pó, negligência de limpeza periódica, acidente ou violação do equipamento para reparos em assistência técnica não autorizada ou por profissional despreparado. A cobertura da garantia também não se dará se o equipamento for virado na posição horizontal, ou seja, o equipamento deverá permanecer perpendicularmente (a 90°) em relação a sua superfície de contato no transporte e instalação.

A garantia legal ou contratual não inclui o transporte. As despesas de transporte, em casos de prestação de serviço de assistência técnica, serão sempre de responsabilidade do cliente, assim como os riscos envolvidos ou danos sofridos durante o transporte do desumidificador.

A garantia contratual só poderá ser exercida nas localidades contidas no site da Thermomatic, neste link: <https://www.thermomatic.com.br/assistencias-tecnicas.html>



THERMOMATIC DO BRASIL LTDA.

Tel. 11 5681 8000 / 11 5525 2770

sac@thermomatic.com.br

www.thermomatic.com.br